



NY VARMEPUMPEKJØLER 2019–2020

OPPVARMING OG KJØLING ER I FORANDRING
MED PANASONIC





OPPDAG EN NY ECOi-ÆRA,
VARMEPUMPEKJØLERNE
ECOi-W.

Panasonic introduserer en ny serie varmepumpekjølere som heter ECOi-W.

Den nye serien tilbyr en rekke ventilasjonssystemløsninger som dekker alle dine behov til boliger, handel og industri.

Uovertruffen pålitelighet og kvalitet.

Panasonics løsninger kan nytes i mange år framover, selv i de mest ekstreme klimaer. Panasonic går ikke på akkord med produktkvalitet, -sikkerhet eller -pålitelighet for å gi den ultimate komforten når du trenger den mest.

ECOi-W TILFREDSSTILLER KUNDENS BEHOV MED DEN FULLSTENDIG TILPASNINGSBARE VARMEPUMPEKJØLEREN

1 Høy energisparing og komfort

- Høy SEER/SCOP
- Stille drift
- Skykompatibel
- Modbus innebygd

2 Høy fleksibilitet

- Fra 20 kW til 210 kW
- Utforming som kan tilpasses
- Driftsområde: -17 °C (oppvarming) til 50 °C (kjøling)
- Bredt utvalg av hydraulisk tilbehør
- Bredt utvalg av kommunikasjonsprotokoller

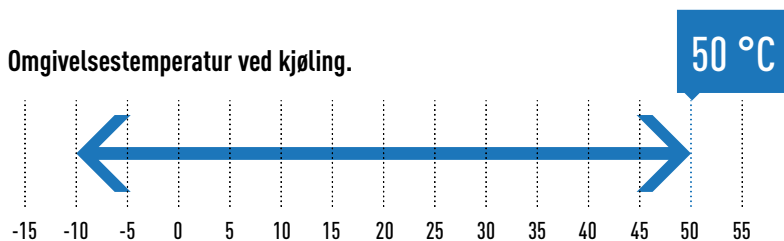
3 Høy kvalitet

- Avrimingsreducerende varmevekslerdesign (140 til 210)
- Optimert design for service og vedlikehold
- Kompakt utforming

Driftsforhold

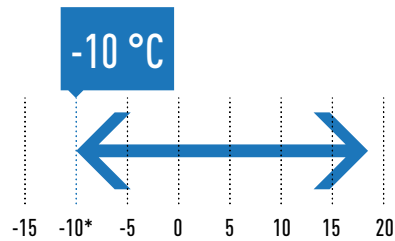
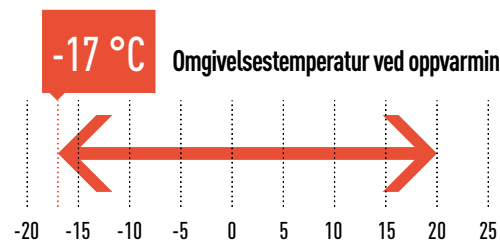
Panasonic ECOi-W har et driftsområde fra -17 °C ved oppvarming til 50 °C ved kjøling.

Omgivelsestemperatur ved kjøling.



Kjøling: Utendørs lufttemperatur i $^{\circ}\text{C}$ (tørrtemperatur). Oppvarming: Utendørs lufttemperatur i $^{\circ}\text{C}$ (våttemperatur).

Omgivelsestemperatur ved oppvarming.

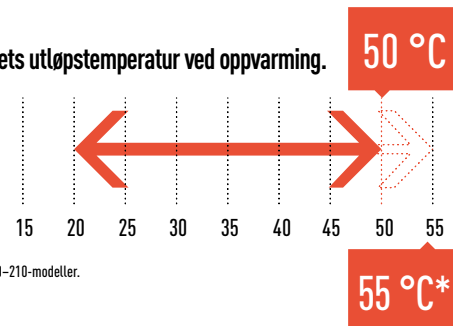


Vannets utløpstemperatur ved kjøling.

En av ECOi-Ws unike egenskaper er vannutløpstemperaturen på opptil -10 °C ved kjøling. Det kan sikre driftstemperaturen for prosessutstyr i fabrikker.

* Med glykol 45 %, 5 $^{\circ}\text{C}$ uten glykol.

Vannets utløpstemperatur ved oppvarming.



* For 140-210-modeller.

ECOi-W er løsningen for hoteller, kontorer og industri

Hoteller



Kontorer



Industri



ECOi-W gir optimal ytelse under alle klimatiske forhold

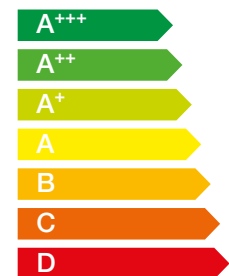


R410A



Energieffektivitetsklasse ¹⁾

Mer effektiv



Mindre effektiv

Enkel portefølje

ECOi-W-størrelse	20	25	30	35	40	45	55	65	75	90	105	125	140	150	170	190	210	
Kjølekapasiteter (kW)	19,4	25,3	26,9	35,8	37,4	46,8	53,3	65,8	71,6	91,4	106,2	121,9	125,4	137,6	150,9	175,8	195,4	
Varmekapasiteter (kW)	19,5	26,9	29,7	37,3	41,6	48,5	58,2	67,2	75,9	88,1	101,0	119,1	143,7	153,7	170,1	194,9	217,6	
SEER	3,91	3,87	3,88	3,68	3,91	3,70	3,86	4,04	3,99	3,89	3,88	3,89	3,87	3,87	3,91	3,69	3,68	
SCOP	3,37	3,27	3,27	3,36	3,40	3,23	3,27	3,43	3,40	3,26	3,31	3,35	3,32	3,36	3,31	3,29	3,23	
Energieffektivitetsklasse (skala fra A+++ til D) ¹⁾	A+	A+	A+	A+	A+	A+	A+	A+										
Mål (H x B x D) ²⁾	 1983 x 1000 x 1000	 1983 x 1000 x 1000	 1986 x 2180 x 1160	 1986 x 2180 x 1160	 2286 x 2180 x 1160	 2286 x 2180 x 1160	 2295 x 2856 x 2210	 2321 x 2856 x 2210										

1) Sesongpreget energieffektivitetsklasse for romoppvarming i henhold til skala fra A+++ til D per 26. september 2019. 2) Uten buffertank.

PANASONIC-SERTIFISERT KVALITET

Panasonic går ikke på akkord med produktkvalitet, -sikkerhet eller -pålitelighet for å gi den ultimate komforten når du trenger den mest.



A-klasse-pumpe

En effektiv pumpe er utstyrt som standard. Det finnes et bredt utvalg av enkle og doble pumper, pluss pumpedrivverk.

* Tilgjengelig i 20-40.

Aksial AC/EC-vifte

Mikroprosessorstyring justerer automatisk viftehastigheten til høy, middels eller lav, i samsvar med romsensoren. Den opprettholder også en behagelig luftstrøm i hele rommet.

SWEP BP-varmeveksler

SWEP-hardlodde varmeveksler som er svært kompakt og har lang holdbarhet. Unik utforming for størrelsen 140-210 som forbedrer frostvern og effektivitet.



Modelltypen som leveres kan variere.

Enkel brukervennlig kontroll

I tillegg til grunnleggende kontrollfunksjoner:

- Intelligent logisk kontroll for innløpsvanntemperatur
- Nattinnstillinger for å redusere strømforbruk og støy
- Automatisk prøvedrift med et tastetrykk

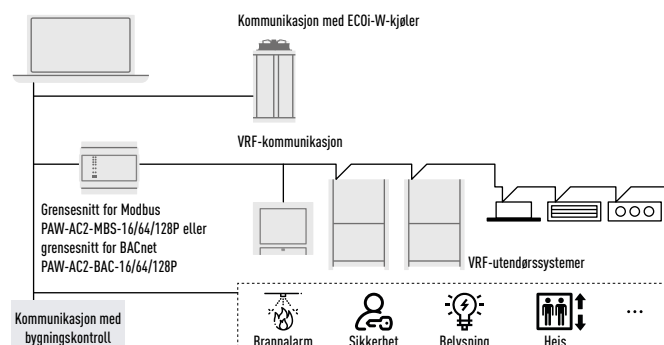


BMS-integrering

Modbus RTU som standard.

Modbus TCP/IP, BACnet IP og BACnet MSTP er tilgjengelige som tilbehør.

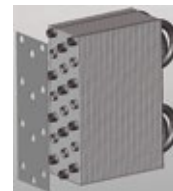
Integrerte systemer med ECOi-W-kjøler, VRF og BMS-kontroll kan leveres.





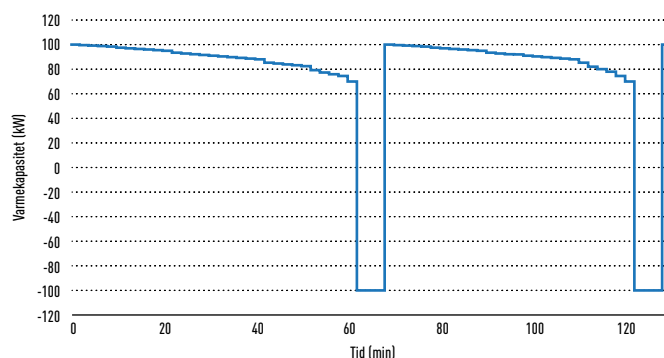
Avrimingsreducerende varmevekslerdesign

- Økt mellomrom mellom finner for å hindre varmeveksleren fra å fryse
- Antall rader økt for å opprettholde samme kapasitet ved standard forhold
- Utformet for å redusere frysing så snart ekstern luft-T° går under 7 °C



* Tilgjengelig i 140–210.

Standardveksler: 2 avriminger hvert 130. min



Victaulic-rifledede tilkoblinger

Victaulic Installation-Ready™-koblinger sørger for korrekt rørinstallasjon. Optimalisert utforming for å redusere installasjonsvirkninger, inkludert støy- og vibrasjonsdemping.



Modelltypen som leveres kan variere.

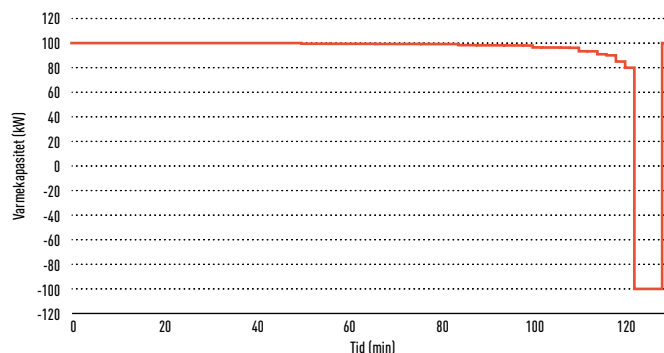
* Tilgjengelig i 140–210.

Bluefin som standard

Korrosjonshemmende Bluefin-belegg hindrer saltskader for lengre levetid.



Spesiell varmeveksler: 1 avriming hvert 130. min



+22 % MER OPPVARMING
+15 % HØYERE COP
FORBEDRET SCOP

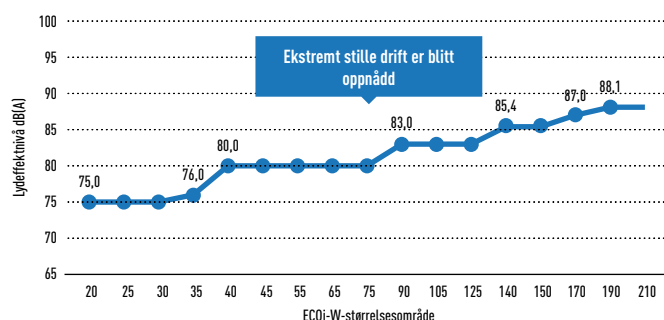
Sett for lav støy

ECOi-W-serien er som standard utstyrt med den akustiske isoleringsboksen for kompressoren.

* Standard i 20–40, 140–210. Tilbehør for 45–125.



Stille drift i hele ECOi-W-serien

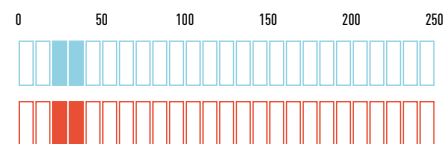
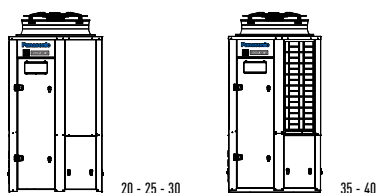


* Ytelse med standardvifter. I modellene 45–125, støytelse uten tilbehør for lav støy.

OVERSIKT OVER PRODUKTSERIEN

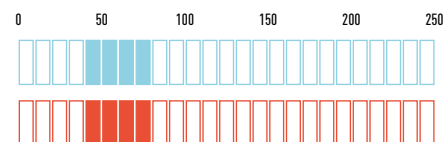
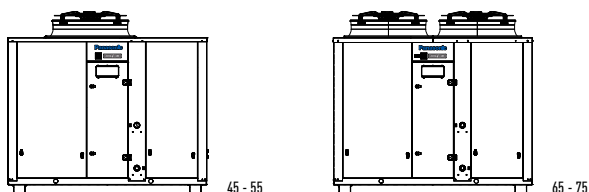
ECOi-W 20 - 25 - 30 - 35 - 40 (side 10-11)

Kompakt og kraftig varmepumpekjøler med Panasonics kvalitetskontroll. ECOi-W-serien garanterer stille drift. Pakken for lavt støynivå er utstyrt som standard.



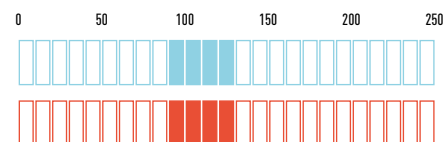
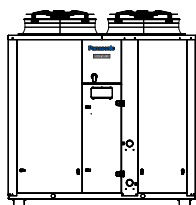
ECOi-W 45 - 55 - 65 - 75 (side 12-13)

Høy sesongbetinget effektivitet ved kjøling, maksimum SEER på 4,04 i denne serien. ECOi-W-serien tilbyr en rekke tilbehør for å tilfredsstille behovene dine.



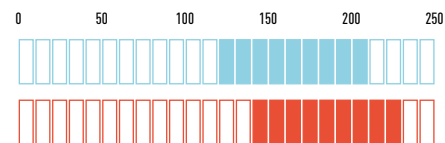
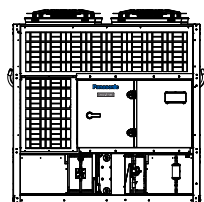
ECOi-W 90 - 105 - 125 (side 14-15)

Utforming som kan tilpasses gir god fleksibilitet. Et bredt utvalg av kommunikasjonsprotokoller tilfredsstiller kravene til hoteller, kontorer og industribruk.



ECOi-W 140 - 150 - 170 - 190 - 210 (side 16-17)

Varmepumpekjølerserier med kraftig drift med 4 scrollkompressorer. Maksimal utløpstemperatur for vann ved oppvarming er opptil 55 °C. Avrimingsbegrenset utforming sørger for stabil varmtvannstemperatur selv ved omgivelsestemperatur.



Det er en grunn til å velge Panasonic som partner. Panasonic går ikke på akkord med produktkvalitet og streber alltid etter 100 % kvalitet. ECOi-W-serien tilbyr smart teknologi som tilfredsstiller behovene dine hjemme og på jobben.

Pålitelig kvalitet

100 % KVALITET
KVALITET SERTIFISERT AV PANASONIC

Kvalitet sertifisert av Panasonic.

Panasonic går ikke på akkord med produktkvalitet, -sikkerhet eller -pålitelighet for å gi den ultimate komforten når du trenger den mest.



Eurovent-sertifisert ytelse.

Ytelsen til ECOi-W-serien har blitt sertifisert av Eurovent som bevis på den høye kvaliteten og ytelsen til Panasonic. <https://www.eurovent-certification.com/>



ECOi-W-serien overholder ErP-direktivet.

SEER overholder KOMMISJONSFORORDNING (EU) 2016/2281.
SCOP overholder KOMMISJONSFORORDNING (EU) 813/2013.

Støttmateriell for kunder

AutoCAD 2D-filer og BIM-modeller for hele ECOi-W-serien fås på Panasonic PROClub. <https://www.panasonicproclub.com>



Energisparing

HØY SEER

4,04

Høy sesongbetiget effektivitet i kjølemodus.

SEER overholder KOMMISJONSFORORDNING (EU) 2016/2281.

HØY SCOP

3,43

Høy sesongbetiget effektivitet i varmemodus.

SCOP overholder KOMMISJONSFORORDNING (EU) 813/2013.

Høy ytelse og god komfort



SUPERSTILLE

Superstille.

Ekstra stille versjon tilgjengelig som standard (med størrelse 20-40 og 140-210).



BLUEFIN

Bluefin.

Bluefin-veksler er standard. Levetiden til varmevekslerene har blitt lengre takket være det vannavstøtende belegget.



ULTIMAT BRUKERTILPASNING

Den ultimate brukertilpasningen.

Det finnes ulike valg for ekstra pumper, ulike omgivelser, hydrauliske systemer og mye mer. Den ultimate brukertilpasningen for behovene dine og miljøet ditt.



AUTOMATISK VIFTE

Automatisk viftekontroll.

Praktisk mikroprosessorstyring justerer automatisk viftehastigheten til høy, middels eller lav, i samsvar med romsensoren, og opprettholder en behagelig luftstrøm i hele rommet.



VARMEMODUS

Ned til -17 °C i varmemodus.

ECOi-W-systemet fungerer i varmemodus ved utetemperaturer ned til -17 °C.



KJØLEMODUS

Opptil 50 °C i kjølemodus.

ECOi-W-systemet fungerer i kjølemodus ved utetemperaturer opp til 50 °C.



BEGRENSET AVRIMING

Begrenset avrimingssyklus (140-210).

Hvert vekslerpar kan avrimes mens det andre paret kjører i varmemodus. Denne vekslende avrimingssyklusen sørger for stabil varmtvannstemperatur selv ved lave omgivelsestemperaturer.

Gode tilkoblingsmuligheter



NETTSKY

Nettsky-betjening

Nettsky-betjening for ECOi-W-serien gir deg fullstendig kontroll over alle installasjonene dine. Med et enkelt klikk får du statusoppdateringer fra systemene dine i sanntid, og hindrer driftsstans og optimerer kostnader.



BMS TILKOBLEBARHET

BMS-tilkobling.

Kommunikasjonsporten kan integreres i ECOi-W-systemet og gir enkel tilkobling og kontroll. Modbus RTU er utstyrt som standard. Modbus TCP/IP, BACnet IP og BACnet MSTP er tilgjengelige som tilbehør.

U- 020/025/030/035/040 CW

Kjølekapasitet: 19,4 til 37,4 kW

Varmekapasitet: 19,5 til 41,6 kW

NY
2019

Kompakt og kraftig varmepumpekjøler med Panasonics kvalitetskontroll.

ECOi-W-serien garanterer stille drift. Pakken for lavt støynivå er utstyrt som standard.



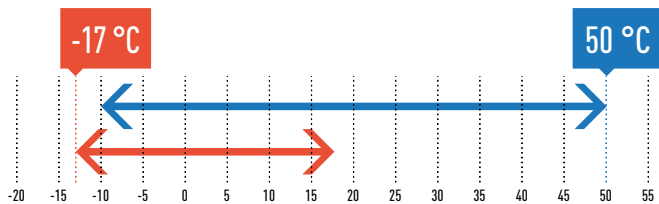
20 - 25 - 30

35 - 40

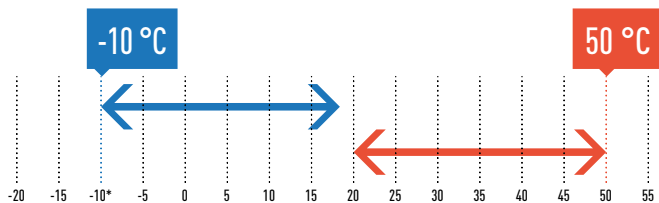


* Sesongpreget energieffektivitetsklasse for romoppvarming (skala fra A+++ til D).

Omgivelsestemperatur.



Vannets utløpstemperatur.



Kjøling: Utendørs lufttemperatur i °C (tørstemperatur). Oppvarming: Utendørs lufttemperatur i °C (våttemperatur).

* Med glykol 45 %, 5 °C uten glykol.

- Høy sesongbetinget effektivitet i kjøle- og varmemodus
- Eurovent-sertifisert
- Driftsområde for omgivelsestemperatur: -10 til +50 °C i kjølemodus, -17 til +20 °C i varmemodus
- Vannutløpets temperaturområde: -10 til +18 °C i kjølemodus, +20 til +50 °C i varmemodus
- Superstille drift
- Optimert design for service og vedlikehold
- Enkel, brukervennlig kontrollenhet som standard
- Modbus RTU som standard
- Nettsky-betjening som tilbehør

Teknisk fokus

- Kjølertype: Varmepumpe
- Kompressortype (antall kompressorer): scrollkompressorer (2)
- Kjølemiddeltype: R410
- Kjølemiddelkrets: 1
- Viftetype (antall vifter): Aksialvifte (1)
- Varmeveksler: Varmeveksler i rustfritt stål
- Strømningsbryter, vannsikkerhetsventiler og lufttømmeventiler inkludert
- Vannfilter inkludert (obligatorisk installasjon på stedet kreves)
- Nattmodus-innstilling for å spare energi og redusere støynivå
- Vannkompensasjonskurvekontroll
- Hydraulisk sett som tilbehør
- Epoksybehandlede finner (Blygold)
- Modbus TCP/IP, BACnet IP og BACnet MSTP som tilbehør

Tilgjengelig tilbehør

Tilbehør	Pumpedrivverk	Hydraulisk tilbehør	Omgivelsestilbehør	Div. tilbehør
Pumpe				
Enkel pumpe (som standard)	Fast hastighet	Sensor for lavt vanntrykk	Epoksybehandlede finner	Mykstarter
	Variabel hastighet	Skilleventiler for vann	Gummiputer	Strømforsyning uten nøytral
	Variabel kapasitet		Fjærdemper	Nettskytilkobling
	Konstant utløpstrykk		Alle sesonger	Modbus TCP/IP
	Konstant differensialtrykk		Nordisk pakke	BACnet MSTP
			Høytrykksvifte	BACnet IP

Detaljert informasjon finnes på s. 22.



PAW-SYSREMKIT
Fjernkontroll som tilbehør.



PAW-SYSSOV1
Sett med avstengingsventiler for modellene 20–40 som tilbehør.

Modell			20	25	30	35	40
Standard uten buffertank			U-020CWNB	U-025CWNB	U-030CWNB	U-035CWNB	U-040CWNB
Med buffertank			U-020CWBS	U-025CWBS	U-030CWBS	U-035CWBS	U-040CWBS
Strømforsyning	Spenning	V	400	400	400	400	400
	Fase		Trefaset	Trefaset	Trefaset	Trefaset	Trefaset
	Frekvens	Hz	50	50	50	50	50
Kjølekapasitet ¹⁾		kW	19,40	25,30	26,90	35,80	37,40
Inngangseffekt kjøling ¹⁾		kW	6,10	8,61	9,34	13,51	13,64
Total EER 100 % ¹⁾			3,18	2,94	2,88	2,65	2,74
SEER ²⁾			3,91	3,87	3,88	3,68	3,91
η _{sc} ²⁾			153,00	152,00	152,00	144,00	153,00
Varmekapasitet ³⁾		kW	19,50	26,90	29,70	37,30	41,60
Inngangseffekt oppvarming ³⁾		kW	6,11	9,28	9,93	13,23	13,51
SCOP ⁴⁾			3,37	3,27	3,27	3,36	3,40
η _{sh} ⁴⁾			132,00	128,00	128,00	132,00	133,00
Energieffektivitetsklasse (skala fra A+++ til D) ⁵⁾			A+	A+	A+	A+	A+
Oppstartstype			Direkte	Direkte	Direkte	Direkte	Direkte
Maksimal driftsstrøm		A	17,70	22,20	24,30	31,80	33,80
Oppstartsstrøm uten mykstarter / med mykstarter		A	52,71 / 28,11	63,71 / 35,21	77,29 / 48,79	118,34 / 52,99	119,34 / 53,99
Lydeffektnivå (med standardvifter)		dB(A)	75,0	75,0	75,0	76,0	76,0
Lydtrykknivå (med standardvifter) ⁶⁾		dB(A)	42,8	42,8	42,8	43,8	43,8
Mål (med standardvifter) uten buffertank	H x B x D	mm	1983 x 1000 x 1000	1983 x 1000 x 1000	1983 x 1000 x 1000	1983 x 1000 x 1000	1983 x 1000 x 1000
Mål (med standardvifter) med buffertank	H x B x D	mm	1983 x 1000 x 1507	1983 x 1000 x 1507	1983 x 1000 x 1507	1983 x 1000 x 1507	1983 x 1000 x 1507
Vekt (med 1 pumpe) uten buffertank		kg	280	290	320	330	330
Vekt (med 1 pumpe) med buffertank		kg	345	355	385	395	395
Kjølemiddel (R410A)		kg	6,5	8,4	8,4	9,1	9,2
Antall kjølemiddelkretser			1	1	1	1	1
Kompressorer							
Antall			2	2	2	2	2
Type			Scroll	Scroll	Scroll	Scroll	Scroll
Dellasttrinn		%	0 / 50 / 100	0 / 50 / 100	0 / 50 / 100	0 / 50 / 100	0 / 50 / 100
Veivhusvarmeapparat		W	2x40	2x40	2x49	2x49	2x49
Fordamper							
Antall			1	1	1	1	1
Type			Plate	Plate	Plate	Plate	Plate
Nominell vannstrøm (kjøling)		m ³ /h	3,35	4,36	4,64	6,16	6,44
Vanntrykkfall (kjøling)		kPa	23	37	22	37	40
Vannvolum		l	1,78	1,78	2,55	2,55	2,55
Frostvæskevarmeapparat		W	30	30	30	30	30
Coiler							
Antall			1	1	1	1	1
Frontens overflate		m ²	2,4	2,4	2,4	2,8	2,8
Antall rader			2	2	2	2	2
Standard vifter							
Antall			1	1	1	1	1
Luftstrøm		m ³ /h	9000	13000	13000	16000	16000
Rotasjonshastighet		omdreiningstall	900	900	900	650	650
Strømtilførsel (hver vifte)		W	620	940	940	930	930
Vanntilkoblinger							
Type			Hann gass gjenget BSPP ISO 228	Hann gass gjenget BSPP ISO 228	Hann gass gjenget BSPP ISO 228	Hann gass gjenget BSPP ISO 228	Hann gass gjenget BSPP ISO 228
Innløp – diameter		Tomme	1 1/2	1 1/2	1 1/2	1 1/2	1 1/2
Utløp – diameter		Tomme	1 1/2	1 1/2	1 1/2	1 1/2	1 1/2

1) Data refererer til 7 °C utgående nedkjølt vanntemperatur og 35 °C kondensatorlufttemperatur i henhold til EN14511-standarden. 2) Overholder KOMMISJONSFORORDNING (EU) 2016/2281 for kjøleenheter for komfortbruk. 3) Data refererer til 45 °C utgående varmtvannstemperatur og 7 °C omgivende varmevekslerstemperatur ved 87 % relativ luftfuktighet i henhold til EN14511-standarden. 4) Overholder KOMMISJONSFORORDNING (EU) 813/2013 for varmpumper for lav temperatur. 5) Overholder KOMMISJONSFORORDNING (EU) 811/2013 for varmpumper for lav temperatur. Skala fra A+++ til D per 26. september 2019. 6) Lydtrykknivåer beregnet ved 10 meter. Lydtrykknivåer refererer til ISO-standard 3744 med parallelllepipedform.

* w: with, w/o: without.

Tilbehør	
PAW-SYSREMKIT	Fjernkontroll

Tilbehør	
PAW-SYSSOV1	Sett med avstengingsventiler for modeller 20–40

HØY SEER 3,91	HØY SCOP 3,40	ErP	SUPERSTILLE	BLUEFIN	ULTIMAT BRUKERTILPASNING	AUTOMATISK VIFTE	VARMEMODUS	KJØLEMODUS	NETTSKY	BMS TILKOBLINGSBARRET
-------------------------	-------------------------	------------	--------------------	----------------	---------------------------------	-------------------------	-------------------	-------------------	----------------	------------------------------

U - 045/055/065/075 CW

Kjølekapasitet: 46,8 til 71,6 kW

Varmekapasitet: 48,5 til 75,9 kW

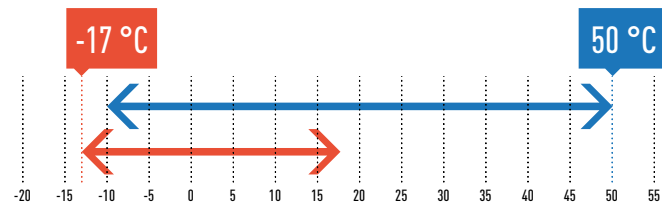
NY
2019

Høy sesongbetenget effektivitet ved kjøling, maksimum SEER på 4,04 i denne rekken. ECOi-W-serien tilbyr en rekke tilbehør for å tilfredsstille behovene dine.

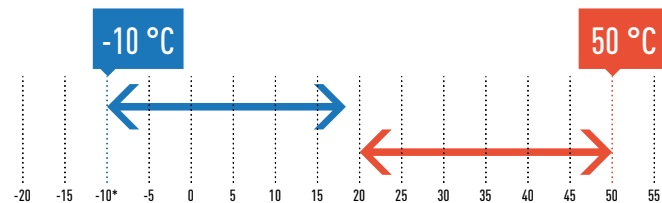


* Sesongpreget energieffektivitetsklasse for romoppvarming (skala fra A+++ til D).

Omgivelsestemperatur.



Vannets utløpstemperatur.



Kjøling: Utendørs lufttemperatur i °C (tørrtemperatur). Oppvarming: Utendørs lufttemperatur i °C (våttemperatur).
* Med glykol 45 %, 5 °C uten glykol.

- Høy sesongbetenget effektivitet i kjøle- og varmemodus
- Eurovent-sertifisert
- Driftsområde for omgivelsestemperatur: -10 til +50 °C i kjølemodus, -17 til +20 °C i varmemodus
- Vannutløpets temperaturområde: -10 til +18 °C i kjølemodus, +20 til +50 °C i varmemodus
- Sett for ekstra stille drift tilgjengelig som tilbehør
- Optimert design for service og vedlikehold
- Enkel, brukervennlig kontrollenhet som standard
- Modbus RTU som standard
- Nettsky-betjening som tilbehør

Teknisk fokus

- Kjølertype: Varmepumpe
- Kompressortype (antall kompressorer): scrollkompressorer (2)
- Kjølemiddeltype: R410
- Kjølemiddelkrets: 1
- Viftetype (antall vifter): Aksialvifte (1 for 45/55, 2 for 65/75)
- Varmeveksler: Varmeveksler i rustfritt stål
- Strømningsbryter, vannsikkerhetsventiler og lufttømmeventiler inkludert
- Vannfilter inkludert (obligatorisk installasjon på stedet kreves)
- Nattmodus-innstilling for å spare energi og redusere støynivå
- Vannkompensasjonskurvekontroll
- Hydraulisk sett som tilbehør
- Modbus TCP/IP, BACnet IP og BACnet MSTP som tilbehør

Tilgjengelig tilbehør

Tilbehør	Pumpedrivverk	Hydraulisk tilbehør	Omgivelsestilbehør	Div. tilbehør
Pumpe				
Enkel pumpe	Variabel hastighet	Sensor for lavt vanntrykk	Epoksybehandlede finner	Mykstarter
Dobbel pumpe	Variabel kapasitet	Skilleventiler for vann	Beskyttelsesnett for coil	Strømforsyning uten nøytral
	Konstant utløpstrykk		Gummiputer	Nettskytilkobling
	Konstant differensialtrykk		Fjærdemper	Modbus TCP/IP
			Viftekontroll for alle sesonger	BACnet MSTP
			Sett for ekstra lav støy	BACnet IP
			Høytrykksvifte	Beholdertransport
				Manometer for kuldekrets

Detaljert informasjon finnes på s. 22.


PAW-SYSREMKIT
Fjernkontroll som tilbehør.

PAW-SYSSOV2
Sett med avstengingsventiler for modeller 45–75 som tilbehør.

Modell			45	55	65	75
Standard uten buffertank			U-045CWNB	U-055CWNB	U-065CWNB	U-075CWNB
Med buffertank			U-045CWBM	U-055CWBM	U-065CWBM	U-075CWBM
Strømforsyning	Spenning	V	400	400	400	400
	Fase		Trefaset	Trefaset	Trefaset	Trefaset
	Frekvens	Hz	50	50	50	50
Kjølekapasitet ¹⁾		kW	46,80	53,30	65,80	71,60
Inngangseffekt kjøling ¹⁾		kW	16,90	19,67	22,10	24,26
Total EER 100 % ¹⁾			2,77	2,71	2,98	2,95
SEER ²⁾			3,70	3,86	4,04	3,99
η_{sc} ²⁾			145,00	151,00	159,00	157,00
Varmekapasitet ³⁾		kW	48,50	58,20	67,20	75,90
Inngangseffekt oppvarming ³⁾		kW	17,32	20,35	22,47	24,33
SCOP ⁴⁾			3,23	3,27	3,43	3,40
η_{sh} ⁴⁾			126,00	128,00	134,00	133,00
Energieffektivitetsklasse (skala fra A+++ til D) ⁵⁾			A+	A+	A+	—
Oppstartstype			Direkte	Direkte	Direkte	Direkte
Maksimal driftsstrøm		A	40,20	44,20	59,40	64,40
Oppstartsstrøm uten mykstarter / med mykstarter		A	133,20 / 65,80	140,20 / 72,80	201,43 / 101,03	206,43 / 106,03
Lydeffektnivå (med standardvifter)		dB(A)	80,0	80,0	80,0	80,0
Lydtrykknivå (med standardvifter) ⁶⁾		dB(A)	47,8	47,8	47,8	47,8
Mål (med standardvifter) uten buffertank	H x B x D	mm	1986 x 2180 x 1160	1986 x 2180 x 1160	1986 x 2180 x 1160	1986 x 2180 x 1160
Mål (med standardvifter) med buffertank	H x B x D	mm	1986 x 2680 x 1160	1986 x 2680 x 1160	1986 x 2680 x 1160	1986 x 2680 x 1160
Vekt (med 1 pumpe) uten buffertank		kg	540	540	610	610
Vekt (med 1 pumpe) med buffertank		kg	700	700	770	770
Kjølemiddel (R410A)		kg	14,0	14,3	18,9	19,3
Antall kjølemiddelkretser			1	1	1	1
Kompressorer						
Antall			2	2	2	2
Type			Scroll	Scroll	Scroll	Scroll
Dellasttrinn		%	0 / 50 / 100	0 / 43 / 57 / 100	0 / 40 / 60 / 100	0 / 45 / 55 / 100
Veivhusvarmeapparat		W	2x66	2x66	2x66	2x66
Fordamper						
Antall			1	1	1	1
Type			Plate	Plate	Plate	Plate
Nominell vannstrøm (kjøling)		m ³ /h	8,06	9,18	11,30	12,31
Vanntrykkfall (kjøling)		kPa	30	35	28	37
Vannvolum		l	4,10	4,10	6,10	6,10
Frostvæskevarmeapparat		W	30	30	2x30	2x30
Coiler						
Antall			1	1	2	2
Frontens overflate		m ²	4,20	4,20	5,55	5,55
Antall rader			2	2	2	2
Standard vifter						
Antall			1	1	2	2
Luftstrøm		m ³ /h	22500	22500	15000	15000
Rotasjonshastighet		omdreiningstall	790	790	650	650
Strømtilførsel (hver vifte)		W	1650	1650	930	930
Vanntilkoblinger						
Type			Hann gass gjenget BSPP ISO 228	Hann gass gjenget BSPP ISO 228	Hann gass gjenget BSPP ISO 228	Hann gass gjenget BSPP ISO 228
Innløp – diameter		Tomme	2	2	2	2
Utløp – diameter		Tomme	2	2	2	2

1) Data refererer til 7 °C utgående nedkjølt vanntemperatur og 35 °C kondensatorlufttemperatur i henhold til EN14511-standarden. 2) Overholder KOMMISJONSFORORDNING (EU) 2016/2281 for kjøleenheter for komfortbruk. 3) Data refererer til 45 °C utgående varmtvannstemperatur og 7 °C omgivende spolelufttemperatur ved 87 % relativ luftfuktighet i henhold til EN14511-standarden. 4) Overholder KOMMISJONSFORORDNING (EU) 813/2013 for varmepumper for lav temperatur. 5) Overholder KOMMISJONSFORORDNING (EU) 811/2013 for varmepumper for lav temperatur. Skala fra A+++ til D per 26. september 2019. 6) Lydtrykknivåer beregnet ved 10 meter. Lydtrykknivåer refererer til ISO-standard 3744 med parallelepipedform.

* w: with, w/o: without.

Tilbehør	
PAW-SYSREMKIT	Fjernkontroll

Tilbehør	
PAW-SYSSOV2	Sett med avstengingsventiler for modeller 45–75



U - 090/105/125 CW

Kjølekapasitet: 91,4 til 121,9 kW

Varmekapasitet: 88,1 til 119,1 kW

NY
2019

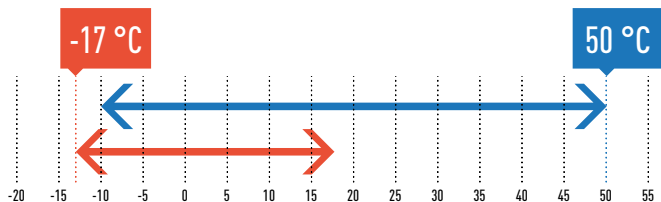
Utforming som kan tilpasses gir god fleksibilitet. Et bredt utvalg av kommunikasjonsprotokoller tilfredsstiller kravene til hoteller, kontorer og industribruk.



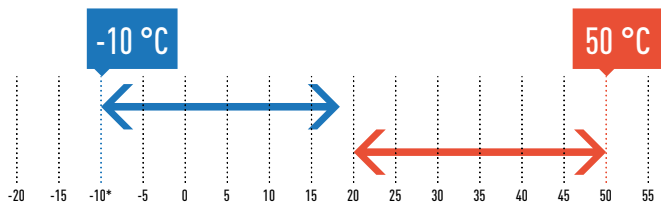
R410A



Omgivelsestemperatur.



Vannets utløpstemperatur.



Kjøling: Utendørs lufttemperatur i °C (tørrtemperatur). Oppvarming: Utendørs lufttemperatur i °C (våttemperatur).
* Med glykol 45 %, 5 °C uten glykol.

- Høy sesongbetinget effektivitet i kjøle- og varmemodus
- Eurovent-sertifisert
- Driftsområde for omgivelsestemperatur: -10 til +50 °C i kjølemodus, -17 til +20 °C i varmemodus
- Vannutløpets temperaturområde: -10 til +18 °C i kjølemodus, +20 til +50 °C i varmemodus
- Sett for ekstra stille drift tilgjengelig som tilbehør
- Optimert design for service og vedlikehold
- Enkel, brukervennlig kontrollenhet som standard
- Modbus RTU som standard
- Nettsky-betjening som tilbehør

Teknisk fokus

- Kjølertype: Varmepumpe
- Kompressortype (antall kompressorer): scrollkompressorer (2)
- Kjølemiddeltype: R410
- Kjølemiddelkrets: 1
- Viftetype (antall vifter): Aksialvifte (2)
- Varmeveksler: Varmeveksler i rustfritt stål
- Strømningsbryter, vannsikkerhetsventiler og lufttømmeventiler inkludert
- Vannfilter inkludert (obligatorisk installasjon på stedet kreves)
- Nattmodus-innstilling for å spare energi og redusere støynivå
- Vannkompensasjonskurvekontroll
- Hydraulisk sett som tilbehør
- Modbus TCP/IP, BACnet IP og BACnet MSTP som tilbehør

Tilgjengelig tilbehør

Tilbehør				
Pumpe	Pumpedrivverk	Hydraulisk tilbehør	Omgivelsestilbehør	Div. tilbehør
Enkel pumpe	Variabel hastighet	Sensor for lavt vanntrykk	Epoksybehandlede finner	Mykstarter
Dobbel pumpe	Variabel kapasitet	Skilleventiler for vann	Beskyttelsesnett for coil	Strømforsyning uten nøytral
	Konstant utløpstrykk		Gummiputer	Nettskytilkobling
	Konstant differensialtrykk		Fjærdempere	Modbus TCP/IP
			Viftekontroll for alle sesonger	BACnet MSTP
			Sett for ekstra lav støy	BACnet IP
			Høytrykksvifte	Beholdertransport
				Manometer for kuldekrets

Detaljert informasjon finnes på s. 22.


PAW-SYSREMKIT
Fjernkontroll som tilbehør.

PAW-SYSSOV3
Sett med avstengingsventiler for modeller 90–125 som tilbehør.

Modell			90	105	125
Standard uten buffertank			U-090CWNB	U-105CWNB	U-125CWNB
Med buffertank			U-090CWBM	U-105CWBM	U-125CWBM
Strømforsyning	Spenning	V	400	400	400
	Fase		Trefaset	Trefaset	Trefaset
	Frekvens	Hz	50	50	50
Kjølekapasitet ¹⁾		kW	91,40	106,20	121,90
Inngangseffekt kjøling ¹⁾		kW	34,36	38,06	46,35
Total EER 100 % ¹⁾			2,66	2,79	2,63
SEER ²⁾			3,89	3,88	3,89
η_{sc} ²⁾			153,00	152,00	153,00
Varmekapasitet ³⁾		kW	88,10	101,00	119,10
Inngangseffekt oppvarming ³⁾		kW	33,75	38,40	45,46
SCOP ⁴⁾			3,26	3,31	3,35
η_{sh} ⁴⁾			128,00	129,00	131,00
Oppstartstype			Direkte	Direkte	Direkte
Maksimal driftsstrøm		A	77,90	86,00	102,00
Oppstartsstrøm uten mykstarter / med mykstarter		A	264,90 / 127,30	311,96 / 145,76	349,96 / 182,56
Lydeffektnivå (med standardvifter)		dB(A)	83,0	83,0	83,0
Lydtrykknivå (med standard vifter) ⁵⁾		dB(A)	50,8	50,8	50,8
Mål (med standardvifter) uten buffertank	H x B x D	mm	2286 x 2180 x 1160	2286 x 2180 x 1160	2286 x 2180 x 1160
Mål (med standardvifter) med buffertank	H x B x D	mm	2286 x 2680 x 1160	2286 x 2680 x 1160	2286 x 2680 x 1160
Vekt (med 1 pumpe) uten buffertank		kg	790	900	920
Vekt (med 1 pumpe) med buffertank		kg	950	1060	1080
Kjølemiddel (R410A)		kg	22,0	32,3	33,0
Antall kjølemiddelkretser			1	1	1
Kompressorer					
Antall			2	2	2
Type			Scroll	Scroll	Scroll
Dellasttrinn		%	0 / 45 / 55 / 100	0 / 38 / 62 / 100	0 / 33 / 67 / 100
Veivusvarmeapparat		W	66 / 82	66 / 95	66 / 95
Fordamper					
Antall			1	1	1
Type			Plate	Plate	Plate
Nominell vannstrøm (kjøling)		m ³ /h	15,73	18,25	20,95
Vanntrykkfall (kjøling)		kPa	26	34	45
Vannvolum		l	10,80	10,80	10,80
Frostvæskevarmeapparat		W	2x30	2x30	2x30
Coiler					
Antall			2	2	2
Frontens overflate		m ²	6,4	6,4	6,4
Antall rader			2	3	3
Standard vifter					
Antall			2	2	2
Luftstrøm		m ³ /h	21000	21000	21000
Rotasjonshastighet		omdreiningstall	790	790	790
Strømtilførsel (hver vifte)		W	1650	1650	1650
Vanntilkoblinger					
Type			Hann gass gjenget BSPP ISO 228	Hann gass gjenget BSPP ISO 228	Hann gass gjenget BSPP ISO 228
Innløp – diameter	Tomme		2 1/2	2 1/2	2 1/2
Utløp – diameter	Tomme		2 1/2	2 1/2	2 1/2

1) Data refererer til 7 °C utgående nedkjølt vanntemperatur og 35 °C kondensatorlufttemperatur i henhold til EN14511-standarden. 2) Overholder KOMMISJONSFORORDNING (EU) 2016/2281 for kjøleenheter for komfortbruk. 3) Data refererer til 45 °C utgående varmtvannstemperatur og 7 °C omgivende spolelufttemperatur ved 87 % relativ luftfuktighet i henhold til EN14511-standarden. 4) Overholder KOMMISJONSFORORDNING (EU) 813/2013 for varmepumper for lav temperatur. 5) Lydtrykknivåer beregnet ved 10 meter. Lydtrykknivåer refererer til ISO-standard 3744 med parallelepipedform.

* w: with, w/o: without.

Tilbehør
PAW-SYSREMKIT Fjernkontroll

Tilbehør
PAW-SYSSOV3 Sett med avstengingsventiler for modeller 90–125


U - 140/150/170/190/210 CW

Kjølekapasitet: 125,4 til 195,4 kW

Varmekapasitet: 143,7 til 217,6 kW

NY
2019

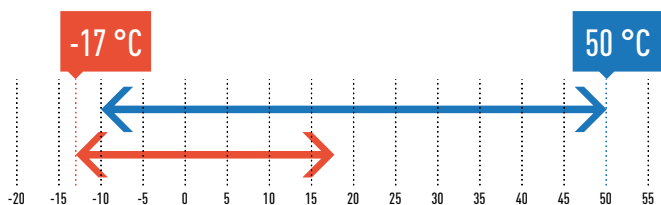
Varmepumpekjølereserie med kraftig drift med 4 scrollkompressorer. Maksimal utløpstemperatur for vann ved oppvarming er opptil 55 °C¹⁾. En avrimingsbegrenset utforming sørger for stabilt varmtvann selv ved lave omgivelsestemperaturer.



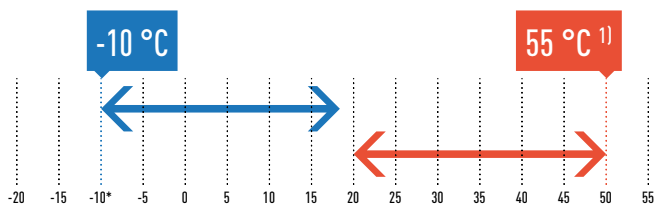
R410A



Omgivelsestemperatur.



Vannets utløpstemperatur.



Kjøling: Utendørs lufttemperatur i °C (tørretemperatur). Oppvarming: Utendørs lufttemperatur i °C (våttemperatur).
* Med glykol 45 %, 5 °C uten glykol.

- Smart avriming:
Avrimingsbegrenset utforming sørger for konstant vannutløpstemperatur selv ved lave temperaturer.

**1 AVRIMINGSSYKLUS
HVERT 130. MIN.**

**Varmekapasitet: +22 %
Integrert COP: +15 %
Forbedret SCOP-klasse**

- Høy sesongbetinget effektivitet i kjøle- og varmemodus
- Eurovent-sertifisert
- Driftsområde for omgivelsestemperatur: -10 til +50 °C i kjølemodus, -17 til +20 °C i varmemodus
- Vannutløpets temperaturområde: -10 til +18 °C i kjølemodus, +20 til +55 °C¹⁾ i varmemodus
- Superstille drift
- Victaulic-vanntilkoblinger
- Optimert design for service og vedlikehold
- Enkel, brukervennlig kontrollenhet som standard
- Nettsky-betjening som standard
- Modbus RTU som standard
- Modbus TCP/IP som standard

Teknisk fokus

- Kjølertype: Varmepumpe
- Kompressortype (antall kompressorer): scrollkompressorer (4)
- Kjølemiddeltype: R410
- Kjølemiddelkrets: 2
- Viftetype (antall vifter): Aksialvifte (4)
- Varmevexler: Varmevexler i rustfritt stål
- Strømningsbryter, vannsikkerhetsventiler og lufttømmeventiler inkludert
- Vannfilter inkludert (obligatorisk installasjon på stedet kreves)
- Nattmodus-innstilling for å spare energi og redusere støynivå
- Vannkompensasjonskurvekontroll
- Hydraulisk sett som tilbehør
- Målere som tilbehør
- BACnet som tilbehør

1) Kontakt en autorisert Panasonic-forhandler ved forhold > 50°C.

Tilgjengelig tilbehør

Tilbehør

Pumpe	Pumpedrivverk	Hydraulisk tilbehør	Omgivelsestilbehør	Div. tilbehør
Enkel pumpe lavt trykk	Variabel hastighet	Sensor for lavt vanntrykk	Epoksybehandlede finner	Mykstarter
Enkel pumpe høyt trykk	Variabel kapasitet	Skilleventiler for vann	Beskyttelsesnett for utendørsspole	Strømforsyning uten nøytral
Dobbel pumpe lavt trykk	Konstant utløpstrykk	Hydrauliske målere	Gummiputer	Nettskytilkobling (standard)
Dobbel pumpe høyt trykk	Konstant differensialtrykk		Fjærdempere	Modbus TCP/IP
			Viftekontroll for alle sesonger	BACnet MSTP
			Nordisk pakke	BACnet IP
			Høytrykksvifte	Manometer for kuldekrets

Detaljert informasjon finnes på s. 23.



PAW-SYSREMKIT
Fjernkontroll som tilbehør.

Modell			140	150	170	190	210
Standard uten buffertank			U-140CWNB	U-150CWNB	U-170CWNB	U-190CWNB	U-210CWNB
Med buffertank			U-140CWBL	U-150CWBL	U-170CWBL	U-190CWBL	U-210CWBL
Strømforsyning	Spenning	V	400	400	400	400	400
	Fase		Trefaset	Trefaset	Trefaset	Trefaset	Trefaset
	Frekvens	Hz	50	50	50	50	50
Kjølekapasitet ¹⁾		kW	125,40	137,60	150,90	175,80	195,40
Inngangseffekt kjøling ¹⁾		kW	43,55	47,77	52,73	64,83	72,54
Total EER 100 % ¹⁾			2,88	2,88	2,86	2,71	2,69
SEER ²⁾			3,87	3,87	3,91	3,69	3,68
η _{sc} ²⁾			152,00	152,00	153,00	145,00	144,00
Varmekapasitet ³⁾		kW	143,70	153,70	170,10	194,90	217,60
Inngangseffekt oppvarming ³⁾		kW	45,80	50,20	55,40	67,50	78,30
SCOP ⁴⁾			3,32	3,36	3,31	3,29	3,23
η _{sh} ⁴⁾			138,00	145,00	165,00	185,00	195,00
Oppstartstype			Direkte	Direkte	Direkte	Direkte	Direkte
Maksimal driftsstrøm		A	108,00	119,00	136,00	153,00	170,00
Oppstartsstrøm uten mykstarter / med mykstarter		A	251,00 / 130,00	262,00 / 141,00	324,00 / 161,00	341,00 / 178,00	396,00 / 201,00
Lydeffektivnivå (med standardvifter)		dB(A)	85,4	85,4	87,0	88,1	88,1
Lydtrykknivå (med standard vifter) ⁵⁾		dB(A)	53,4	53,4	55,0	56,1	56,1
Mål (med standardvifter) uten buffertank	H x B x D	mm	2295 x 2856 x 2210	2295 x 2856 x 2210	2321 x 2856 x 2210	2321 x 2856 x 2210	2321 x 2856 x 2210
Mål (med standardvifter) med buffertank	H x B x D	mm	2295 x 3666 x 2210	2295 x 3666 x 2210	2321 x 3666 x 2210	2321 x 3666 x 2210	2321 x 3666 x 2210
Vekt (med 1 pumpe med lavt trykk) uten buffertank		kg	1512	1515	1605	1677	1937
Vekt (med 1 pumpe med lavt trykk) med buffertank		kg	1644	1647	1737	1809	2069
Kjølemiddel (R410A)		kg	2x24,7	2x24,7	24,7/33,3	2x33,3	2,33,3
Antall kjølemiddelkretser			2	2	2	2	2
Kompressorer							
Antall			4	4	4	4	4
Type			Scroll	Scroll	Scroll	Scroll	Scroll
Dellasttrinn		%	0 / 24 / 26 / 48 / 50 / 52 / 74 / 76 / 100	0 / 23 / 27 / 46 / 50 / 54 / 73 / 77 / 100	0 / 20 / 24 / 44 / 45 / 55 / 69 / 80 / 100	0 / 22 / 28 / 44 / 50 / 56 / 72 / 78 / 100	0 / 19 / 31 / 38 / 50 / 62 / 69 / 81 / 100
Veivusvarmeapparat		W	4x66	4x66	3x66 / 82	2x82 / 2x66	2x95 / 2x66
Fordamper							
Antall			1	1	1	1	1
Type			Plate	Plate	Plate	Plate	Plate
Nominell vannstrøm (kjøling)		m ³ /h	21,56	23,65	25,95	30,24	33,62
Vanntrykkfall (kjøling)		kPa	33	39	24	32	40
Vannvolum		l	8,49	8,49	12,21	12,21	12,21
Frostvæskevarmeapparat		W	60	60	120	120	120
Coiler							
Antall			4	4	4	4	4
Frontens overflate		m ²	11,88	11,88	11,88	11,88	11,88
Antall rader			2 + 2	2 + 2	2 + 3	3 + 3	3 + 3
Standard vifter							
Antall			4	4	4	4	4
Luftstrøm		m ³ /h	56000	56000	71000	86000	83000
Rotasjonshastighet		omdreiningstall	900	900	900	900	900
Strømtilførsel (hver vifte)		W	940	940	940 - 1650	1650	1650
Vanntilkoblinger							
Type			Victaulic	Victaulic	Victaulic	Victaulic	Victaulic
Innløp – diameter		Tomme	2 1/2	2 1/2	2 1/2	2 1/2	2 1/2
Utløp – diameter		Tomme	2 1/2	2 1/2	2 1/2	2 1/2	2 1/2

1) Data refererer til 7 °C utgående nedkjølt vanntemperatur og 35 °C kondensatorlufttemperatur i henhold til EN14511-standarden. 2) Overholder KOMMISJONSFORORDNING (EU) 2016/2281 for kjøleenheter for komfortbruk. 3) Data refererer til 45 °C utgående varmtvannstemperatur og 7 °C omgivende spolelufttemperatur ved 87 % relativ luftfuktighet i henhold til EN14511-standarden. 4) Overholder KOMMISJONSFORORDNING (EU) 813/2013 for varmepumper for lav temperatur. 5) Lydtrykknivåer beregnet ved 10 meter.

* w: with, w/o: without.

Tilbehør	
PAW-SYSREMKIT	Fjernkontroll

Tilbehør	
PAW-SYSVICTH	Victaulic-tilkoblingssett for modeller 140–210



KONTROLL



ENKEL BRUKERVENNLIG KONTROLL

Hovedfunksjoner

Grunnleggende betjening	PÅ/AV-innstilling
	Innstilling av varme/kjøle-driftsmoduser
	Intelligent logisk kontroll for innløpsvanntemperatur
Energisparing	Nattinnstillinger for å redusere strømforbruk og støy
	Driftsmodus for dellastdrift
	Maksimal luftutløpstemperaturkontroll
Service/vedlikehold	Automatisk prøvedrift med et tastetrykk
	Alarmvarsling med de siste 10 alarmene
	Teller for driftstimer for kompressoren og pumpen
Annet	Driftsgrenser for kompressor lagret i flash-minne
	BMS-kompatibel (RS485 ModBus RTU- eller BacNet MSTP-protokollen)

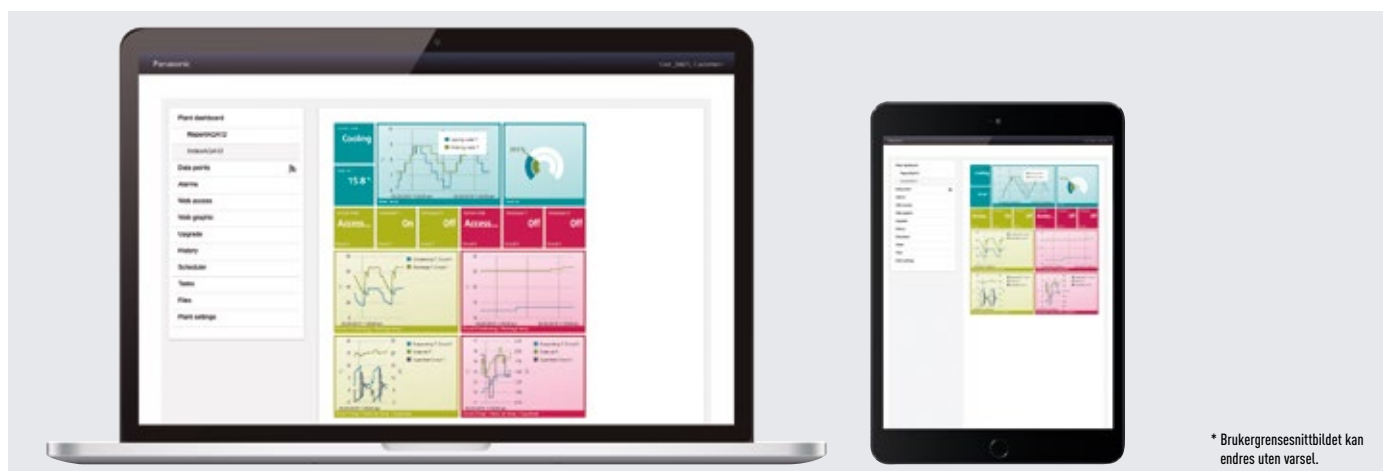


Et kontrollpanel med intuitiv design er utstyrt på alle ECOi-W-systemer som standard.

Den mikroproessorbaserte kontrollen har ny IHM-logikk og implementerer smart håndtering av behovene dine.



NETTSKY



* Brukergrensesnittbildet kan endres uten varsel.

NETTSKY-BETJENING

Nettsky-betjening er tilgjengelig som standard på størrelser mellom 140 og 210*. Denne nettsky-betjeningen gir deg full kontroll over virksomheten din uansett hvor du er, 24/7/365.

* Avgifter for nettskytilgang kreves. Kontakt en autorisert Panasonic-forhandler for detaljert informasjon.

Fleksibel løsning for firmaet ditt.



Alltid



Overalt



Multiplattform



Nettleser

Skalerbar løsning for firmaet ditt.



Liten til stor



1 til flere steder

Reduser energiforbruket og optimaliser vedlikeholdsinngrep!

Juster enheten(e)s innstillinger presist takket være en energiforbruksanalyse som er relevant og i sanntid. Med ett klikk kan du vise driftsstatus for enhetene dine, forutse feil og redusere inngrep på stedet.

Hovedfunksjoner

Grunnleggende betjening	Presise og visualiserte temperaturdata Settpunktjustering Innstilling av tidsplan
Energisparing	Overvåking av energiforbruk Diagnose
Service/vedlikehold	Alarmvarsling Plassering av enheter med kartvisning
Sikkerhet	Ulike tilgangsnivåer

VIFTEKONVEKTOR MED ECOi-W VARMEPUMPEKJØLESYSTEM



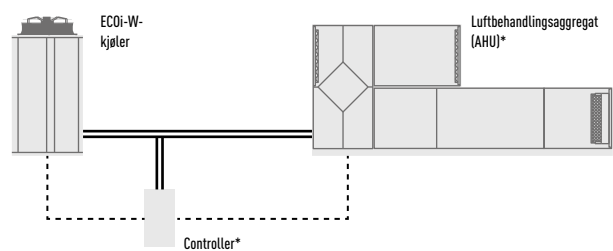
ECOi-W-serien kan integreres med viftekonvektorer for optimal komfort.

Panasonics viftekonvektorer

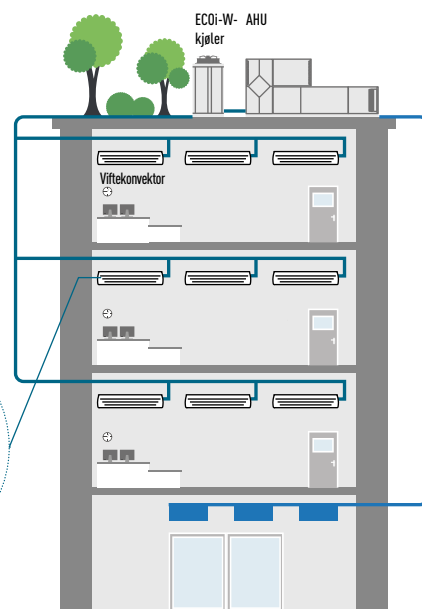
Enkle å installere, forbedrede lydnivåer og ytelse.

Stille og komfortabel drift.

Kjølekapasitet 1,0 til 15 kW. Varmekapasitet: 1,5 til 20 kW.



* Produkter som må anskaffes på stedet.



Teknisk fokus

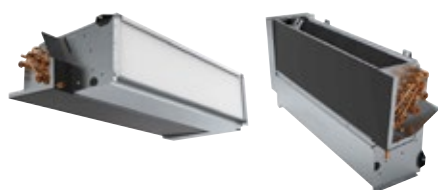
- Innovasjon for optimal komfort
- Vifte med lavt energiforbruk
- Effektiv kvalitetskonvektor
- Fleksibel vertikal eller horisontal installasjon

Egenskaper til viftekonvektor kontrollen

PAW-FC-RC1:

- Romtermostat
- 3 utganger, 230 V reléer for viftek kontroll
- 2 utganger, 230 V reléer for varme-/kjølemodus kontroll

- Modbus RTU-slave
- 1 digital inngang for registrering av trykking (nøkkelkortbryter)
- 1 analog inngang for sensor



NY
2019



PAW-FC-303TC
Kontrollenhet som tilbehør.
Kablet fjernkontroll.



PAW-FC-RC1
Kontrollenhet som tilbehør.
Kablet fjernkontroll.

Kompakte enheter										Høyt statisk trykk	
Tilkobling på venstre side			PAW-FC-D11-1	PAW-FC-D15-1	PAW-FC-D24-1	PAW-FC-D28-1	PAW-FC-D40-1	PAW-FC-D55-1	PAW-FC-D65-1	PAW-FC-D90-1	PAW-FC-H150
Tilkobling på høyre side			PAW-FC-D11-1-R	PAW-FC-D15-1-R	PAW-FC-D24-1-R	PAW-FC-D28-1-R	PAW-FC-D40-1-R	PAW-FC-D55-1-R	PAW-FC-D65-1-R	PAW-FC-D90-1-R	PAW-FC-H150-R
Total kjølekapasitet ¹⁾	Mid / S-Hø	kW	1,0/1,5	1,2/1,7	2,0/2,5	2,4/3,2	3,2/4,2	4,6/5,8	6,1/7,3	6,1/8,1	11,9/14,8
Følbar kjølekapasitet ¹⁾	Mid / S-Hø	kW	0,8/1,1	0,9/1,3	1,5/1,9	1,8/2,3	2,2/3,3	3,3/4,5	4,3/5,1	4,6/6,3	9,6/12,9
Oppvarmingskapasitet (varmtvann: 50-45 °C) ¹⁾	Mid / S-Hø	kW	1,4/2,0	1,5/2,2	2,4/3,1	2,9/4,0	4,1/5,7	5,3/7,1	7,9/9,3	8,1/11,6	14,9/19,9
Oppvarmingskapasitet (varmtvann: 45-40 °C) ²⁾	Mid / S-Hø	kW	1,2/1,7	1,3/1,9	2,0/2,6	2,4/3,4	3,5/4,8	4,4/5,9	6,6/7,8	6,8/9,9	12,0/15,5
Strømforbruk	S-La / Mid / S-Hø	W	13/24/36	10/18/29	16/37/45	15/37/56	28/55/72	37/75/105	53/100/147	90/112/188	180/421/675
Nominell sikringsstrøm		A	2	2	2	2	2	2	2	2	6
Mål (inkludert panne og koblingsskap)	H x B x D	mm	220x570x430	220x570x430	220x753x430	220x938x430	220x1122x430	220x1307x430	220x1121x530	220x1316x530	356x1600x798
Vekt (uten vanninnhold)		kg	13	13	15	20	22	26	27	38	63
Lydeffekt globalt	S-La / Mid / S-Hø	dB(A)	33/40/49	31/43/50	30/45/52	30/44/51	38/46/56	38/51/58	43/56/61	50/55/64	52/64/71
Lydtrykk globalt	S-La / Mid / S-Hø	dB(A)	24/31/40	22/34/41	21/36/43	21/35/42	25/37/47	29/42/49	34/47/52	41/46/55	31/45/51
Statisk trykk ³⁾	Maks.	Pa	30	30	50	50	70	70	70	70	110
Luftstrøm ¹⁾	Mid / S-Hø	m ³ /h	190/283	179/265	274/390	357/499	486/716	640/933	893/1064	936/1397	2112/3176
Vanntrykkfall	Mid / S-Hø	kPa	19,5/39,2	3,9/6,3	19,3/28,8	17,1/28	22,8/46,9	37,4/60,2	15,4/21,5	19,3/32,5	19,9/26,1
Viftehastigheter			3 hastigheter	3 hastigheter	3 hastigheter	3 hastigheter	3 hastigheter	3 hastigheter	3 hastigheter	3 hastigheter	3 hastigheter
Viftemotor- og totalhastighet			AC 5 hastigheter	AC 5 hastigheter	AC 5 hastigheter	AC 5 hastigheter	AC 5 hastigheter	AC 5 hastigheter	AC 5 hastigheter	AC 5 hastigheter	AC 5 hastigheter
Dreneringspanne og luftfilter			Inkludert	Inkludert	Inkludert	Inkludert	Inkludert	Inkludert	Inkludert	Inkludert	Inkludert
Vanntilkoblinger	Tomme		1/2	1/2	1/2	1/2	1/2	1/2	3/4	3/4	1

Tilbehør

PAW-FC-RC1	Avansert kablet kontroll for viftekonvektor
PAW-FC-303TC	Kablet fjernkontroll
PAW-FC-2WY-11/55-1	2-veisventil + dreneringspanne (for PAW-FC-D11/15/24/28/40/55-1)
PAW-FC-2WY-65/90-1	2-veisventil + dreneringspanne (for PAW-FC-D65/90-1)

Tilbehør

PAW-FC-2WY-150	2-veisventil (for PAW-FC-H150)
PAW-FC-3WY-11/55-1	3-veisventil + dreneringspanne (for PAW-FC-D11/15/24/28/40/55-1)
PAW-FC-3WY-65/90-1	3-veisventil + dreneringspanne (for PAW-FC-D65/90-1)
PAW-FC-3WY-150	3-veisventil (for PAW-FC-H150)

1) Luftstrøm og kapasitet ved 0 Pa statisk trykk. * Ytelse basert på: Kjøling: Luft: 27 °C tørrtemperatur / 19 °C våttemperatur, Avkjølt vann: 7 °C / 12 °C - Oppvarming: Luft: 20 °C tørrtemperatur, Varmtvann: 50 °C / 45 °C. 2) Luftstrøm og kapasitet ved 0 Pa statisk trykk. * Ytelse basert på: Kjøling: Luft: 27 °C tørrtemperatur / 19 °C våttemperatur, Avkjølt vann: 7 °C / 12 °C - Oppvarming: Luft: 20 °C tørrtemperatur, Varmtvann: 45 °C / 40 °C. 3) Luftstrøm og kapasitet kan variere ved ulike statiske trykknivåer.

MODELLREFERANSE OG TILBEHØR

Tilbehørstabell 20–125

Tilbehør	Type	Ref.	Beskrivelse	Modell												
				20	25	30	35	40	45	55	65	75	90	105	125	
1	Kapasitet			20	25	30	35	40	45	55	65	75	90	105	125	
2	Kjølemiddel- og kompressortype	W	R410A fast hastighet	•	•	•	•	•	•	•	•	•	•	•	•	
		NB	Ingen buffer	Std	Std	Std	Std	Std	Std	Std	Std	Std	Std	Std	Std	Std
3	Buffertankvalg	BS	Buffertank (liten)	•	•	•	•	•								
		BM	Buffertank (medium)						•	•	•	•	•	•	•	
			Ingen pumpe	•	•	•	•	•	Std	Std	Std	Std	Std	Std	Std	Std
4	Pumpevalg		Enkel pumpe	Std	Std	Std	Std	Std	•	•	•	•	•	•	•	
			Dobbel pumpe						•	•	•	•	•	•	•	
			Pumpedrivverk – fast hastighet*	Std	Std	Std	Std	Std	Std	Std	Std	Std	Std	Std	Std	Std
5	Pumpedrivverksvalg		Pumpedrivverk – variabel hastighet (enkel pumpe)	•	•	•	•	•	•	•	•	•	•	•	•	
			Pumpedrivverk – variabel hastighet (dobbel pumpe)						•	•	•	•	•	•	•	
			Pumpedrivverk – variabel kapasitet (enkel pumpe)	•	•	•	•	•	•	•	•	•	•	•	•	•
			Pumpedrivverk – variabel kapasitet (dobbel pumpe)						•	•	•	•	•	•	•	•
			Pumpedrivverk – konstant utløpstrykk (enkel pumpe)	•	•	•	•	•	•	•	•	•	•	•	•	•
			Pumpedrivverk – konstant utløpstrykk (dobbel pumpe)						•	•	•	•	•	•	•	•
			Pumpedrivverk – konstant differensialtrykk (enkel pumpe)**	SB	SB	SB	SB	SB	SB	SB	SB	SB	SB	SB	SB	SB
6	Hydraulisk tilbehør		Ingen hydraulisk tilbehør	Std	Std	Std	Std	Std	Std	Std	Std	Std	Std	Std	Std	
			Sensor for lavt vanntrykk	•	•	•	•	•	•	•	•	•	•	•	•	•
			Skilleventiler for vann	•	•	•	•	•	•	•	•	•	•	•	•	•
			Elektrisk varmeapparat – lav effekt							•	•	•	•	•	•	•
			Elektrisk varmeapparat – høy effekt							•	•	•	•	•	•	•
7	Omgivelsestilbehør		Ingen tilbehør for omgivelser	Std	Std	Std	Std	Std	Std	Std	Std	Std	Std	Std	Std	
			Epoxybehandlet coil	•	•	•	•	•	•	•	•	•	•	•	•	•
			Beskyttelsesnett for coil	•	•	•	•	•	•	•	•	•	•	•	•	•
			Gummiputer	•	•	•	•	•	•	•	•	•	•	•	•	•
			Fjærdemper	•	•	•	•	•	•	•	•	•	•	•	•	•
			Alle sesonger	•	•	•	•	•	•	•	•	•	•	•	•	•
			Nordisk pakke***	•	•	•	•	•								
			Lav støy	Std	Std	Std	Std	Std	•	•	•	•	•	•	•	•
8	Div. tilbehør		Høytrykksvifte****		•	•	•	•	•	•	•	•	•	•	•	
			Ingen diverse tilbehør	Std	Std	Std	Std	Std	Std	Std	Std	Std	Std	Std	Std	Std
			Mykstarter	•	•	•	•	•	•	•	•	•	•	•	•	•
			Strømforsyning uten nøytral*****	SB	SB	SB	SB	SB	SB	SB	SB	SB	SB	SB	SB	SB
			Nettskytilkobling	•	•	•	•	•	•	•	•	•	•	•	•	•
			Standard BMS-valg (Modbus RTU)	Std	Std	Std	Std	Std	Std	Std	Std	Std	Std	Std	Std	Std
			Modbus TCP/IP	•	•	•	•	•	•	•	•	•	•	•	•	•
			Bacnet MSTP	•	•	•	•	•	•	•	•	•	•	•	•	•
		BACnet IP	•	•	•	•	•	•	•	•	•	•	•	•	•	
		Beholdertransport							•	•	•	•	•	•	•	
		Manometer for kuldekreter							•	•	•	•	•	•	•	

* Pumpedrivverk med fast hastighet er standard ved valg av en pumpe. Velg et alternativt pumpedrivverk hvis ønskelig.

** Konstant differensialpumpedrivverk er bare tilgjengelig på spesialbestilling og krever ekstra produksjonstid. Ta kontakt med en lokal selger.

*** Den nordiske pakken er ikke nødvendig på modellene 45–125 på grunn av modellutformingen.

**** Høytrykksviften er ikke tilgjengelig på modell 20 på grunn av kabinettutformingen.

***** Strømforsyningen uten nøytral er bare tilgjengelig på spesialbestilling og krever ekstra produksjonstid. Ta kontakt med en lokal selger.

Std = standard, SB = spesialbestilles

Tilbehørstabell 140–210

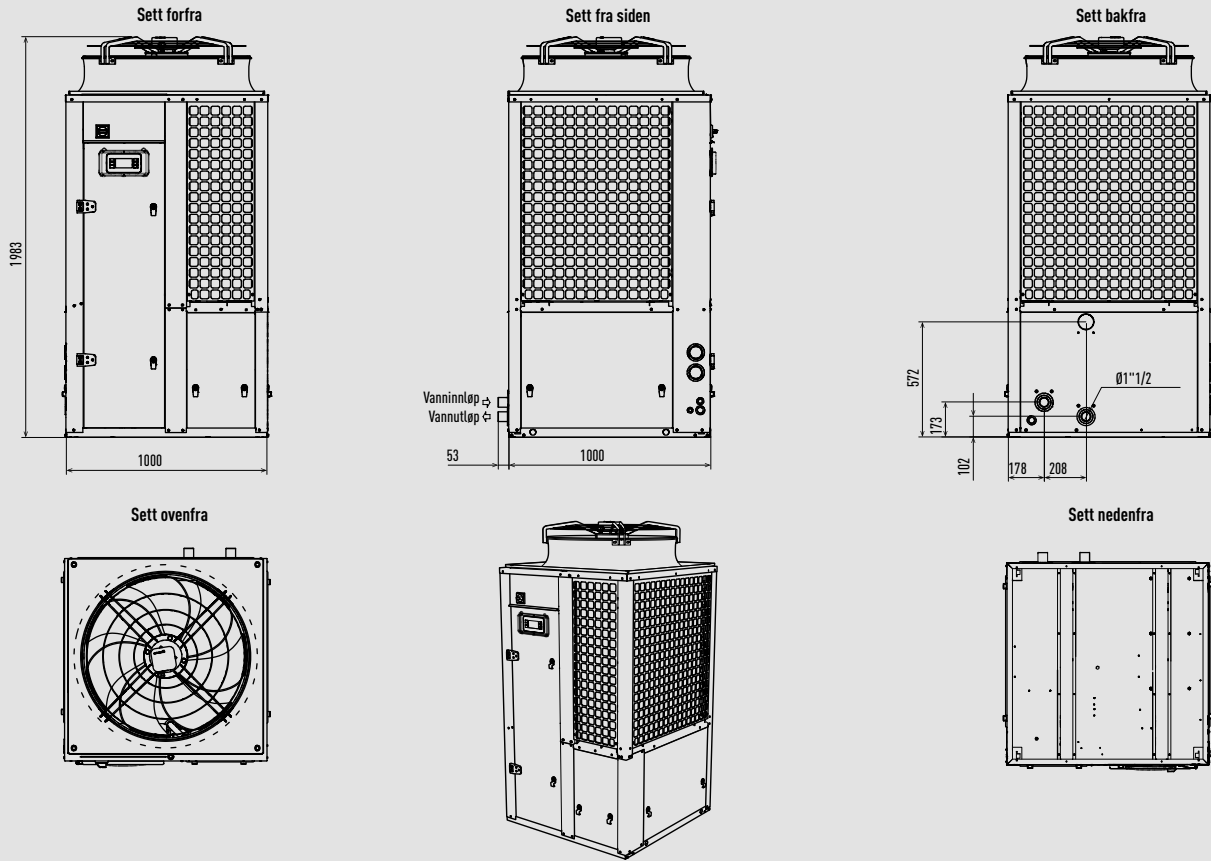
Tilbehør	Type	Ref.	Beskrivelse	Modell				
				140	150	170	190	210
1	Kapasitet							
2	Kjølemiddel- og kompressortype	W	R410A fast hastighet	•	•	•	•	•
3	Buffertankvalg	NB	Ingen buffer	Std	Std	Std	Std	Std
		BL	Buffertank (stor)	•	•	•	•	•
4	Pumpevalg		Ingen pumpe	•	•	•	•	•
			Enkel pumpe lavt trykk	•	•	•	•	•
			Enkel pumpe høyt trykk	•	•	•	•	•
			Dobbel pumpe lavt trykk	•	•	•	•	•
			Dobbel pumpe høyt trykk	•	•	•	•	•
			Pumpedrivverk – fast hastighet*	Std	Std	Std	Std	Std
			Pumpedrivverk – variabel hastighet (enkel pumpe)	•	•	•	•	•
			Pumpedrivverk – variabel hastighet (dobbel pumpe)	•	•	•	•	•
5	Pumpedrivverksvalg		Pumpedrivverk – variabel kapasitet (enkel pumpe)	•	•	•	•	•
			Pumpedrivverk – variabel kapasitet (dobbel pumpe)	•	•	•	•	•
			Pumpedrivverk – konstant utløpstrykk (enkel pumpe)	•	•	•	•	•
			Pumpedrivverk – konstant utløpstrykk (dobbel pumpe)	•	•	•	•	•
			Pumpedrivverk – konstant differensialtrykk (enkel pumpe)**	SB	SB	SB	SB	SB
			Pumpedrivverk – konstant differensialtrykk (dobbel pumpe)**	SB	SB	SB	SB	SB
			Ingen hydraulisk tilbehør	Std	Std	Std	Std	Std
			Sensor for lavt vanntrykk	•	•	•	•	•
6	Hydraulisk tilbehør		Skilleventiler for vann	•	•	•	•	•
			Hydrauliske målere	•	•	•	•	•
			Ingen tilbehør for omgivelser	Std	Std	Std	Std	Std
			Epoxybehandlet coil	•	•	•	•	•
7	Omgivelsestilbehør		Beskyttelsesnett for coil	•	•	•	•	•
			Gummiputer	•	•	•	•	•
			Fjærdemper	•	•	•	•	•
			Alle sesonger	•	•	•	•	•
			Nordisk pakke	•	•	•	•	•
			Lav støy	Std	Std	Std	Std	Std
			Høytrykksvifte	•	•	•	•	•
			Ingen diverse tilbehør	Std	Std	Std	Std	Std
8	Div. tilbehør		Mykstarter	•	•	•	•	•
			Strømforsyning uten nøytral	•	•	•	•	•
			Nettskytkobling	Std	Std	Std	Std	Std
			Standard BMS-valg (Modbus RTU)	Std	Std	Std	Std	Std
			Modbus TCP/IP	•	•	•	•	•
			Bacnet MSTP	•	•	•	•	•
			BACnet IP	•	•	•	•	•
			Manometer for kuldekreter	•	•	•	•	•

* Pumpedrivverk med fast hastighet er standard ved valg av en pumpe. Velg et alternativt pumpedrivverk hvis ønskelig.

** Konstant differensialpumpedrivverk er bare tilgjengelig på spesialbestilling og krever ekstra produksjonstid. Ta kontakt med en lokal selger.

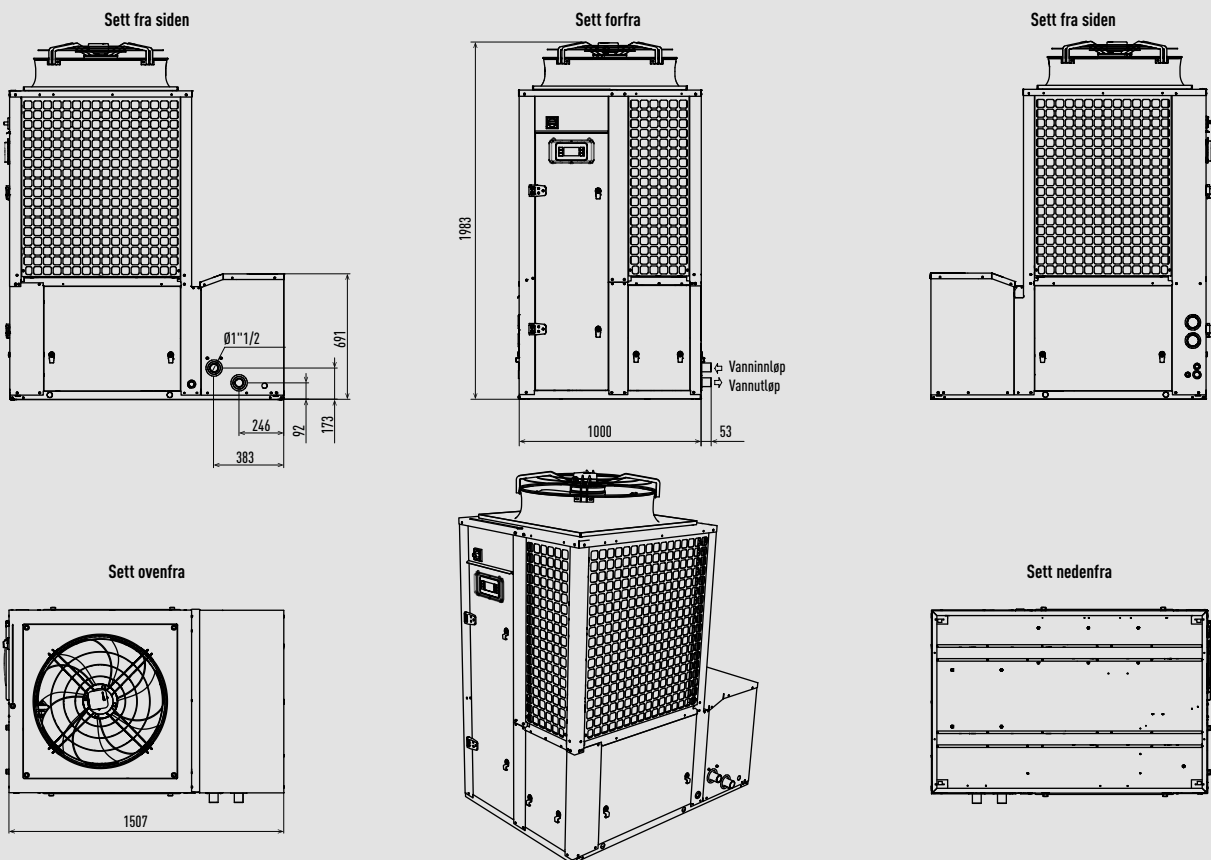
Std = standard, SB = spesialbestilles

ECOi-W 20 til 40 med kondensatorvifter Standard



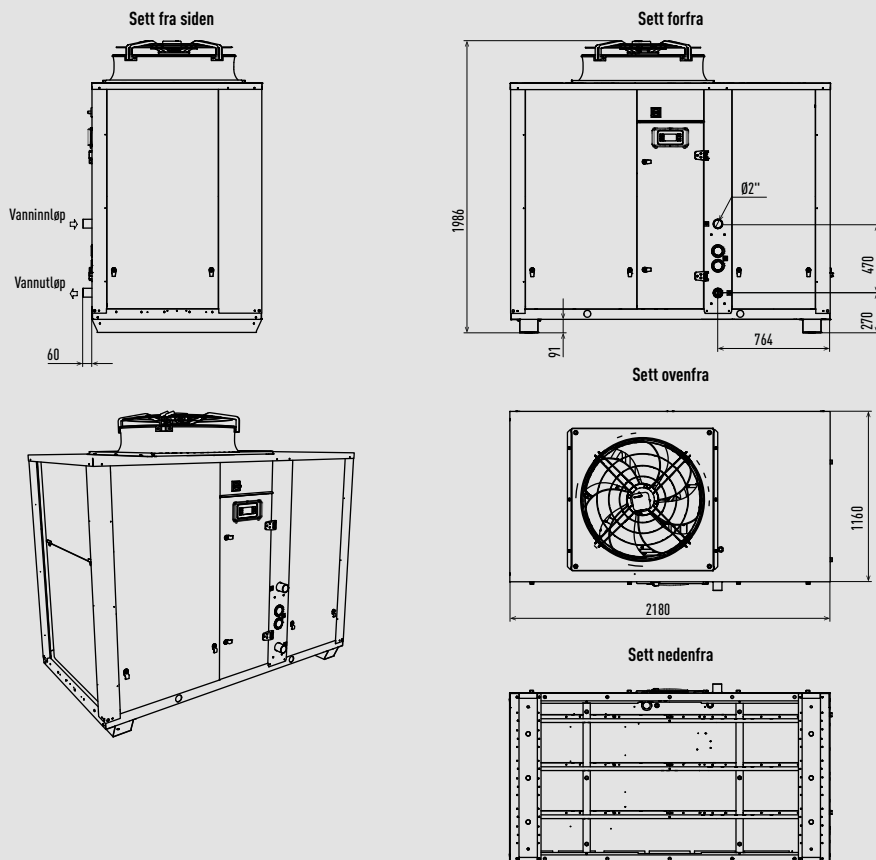
Enhet: mm

ECOi-W 20 til 40 med kondensatorvifter Standard og buffertank



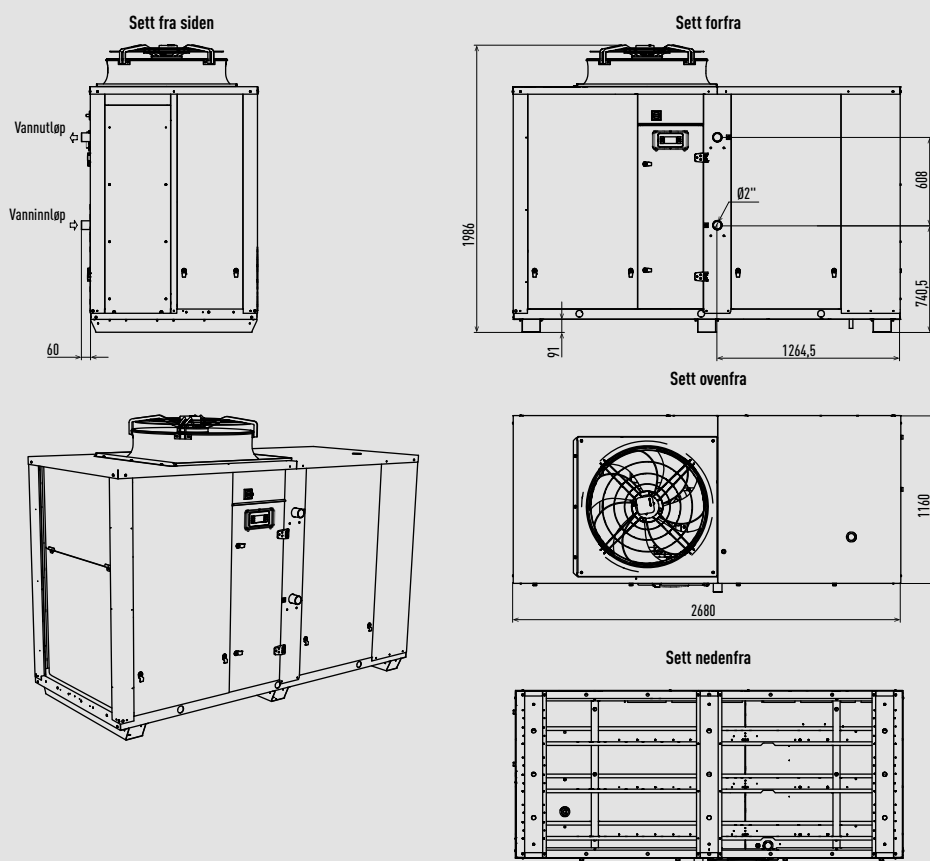
Enhet: mm

ECOi-W 45 til 55 med kondensatorvifter Standard



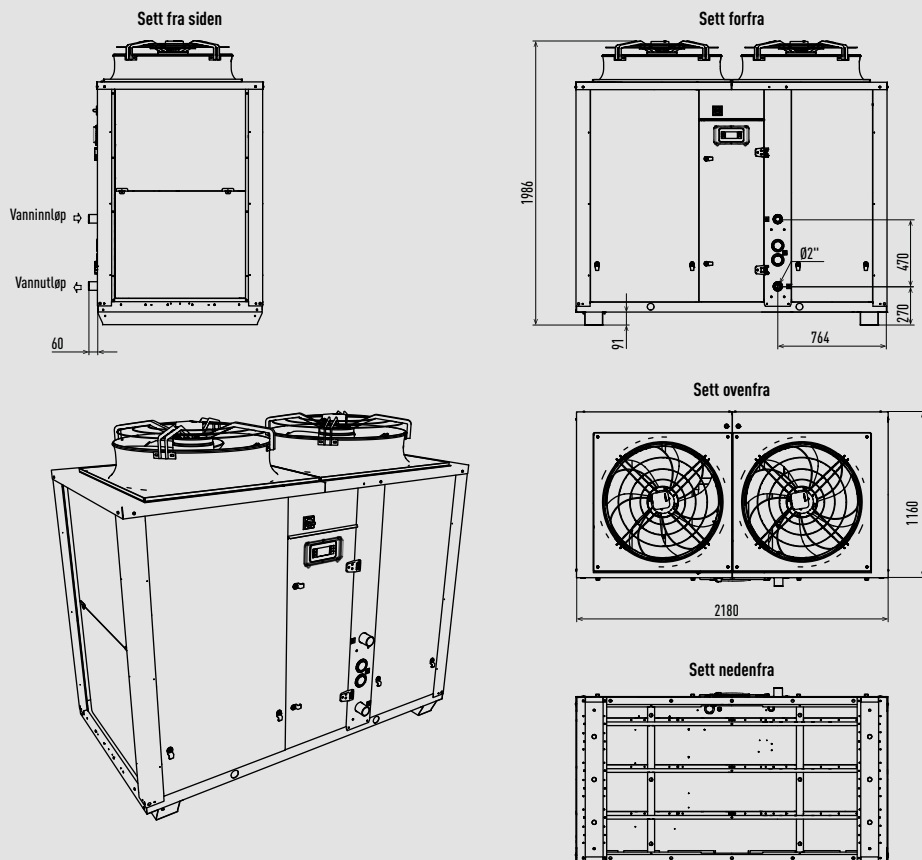
Enhet: mm

ECOi-W 45 til 55 med kondensatorvifter Standard og buffertank



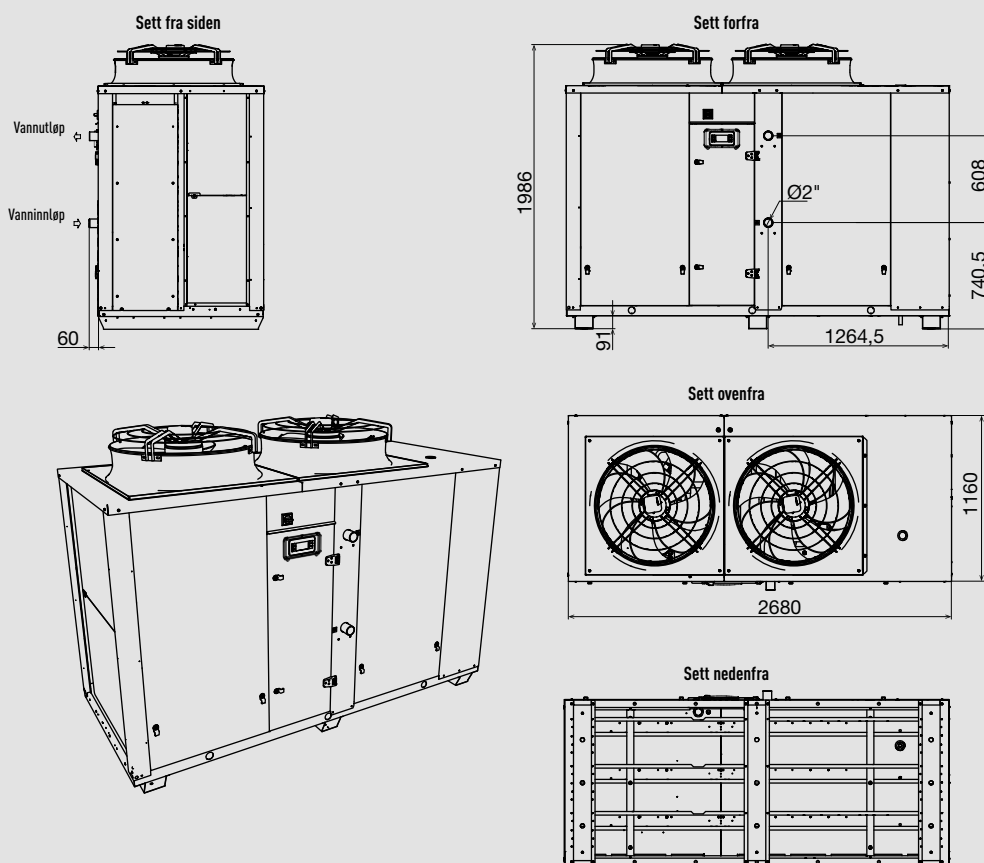
Enhet: mm

ECOi-W 65 til 75 med kondensatorvifter Standard



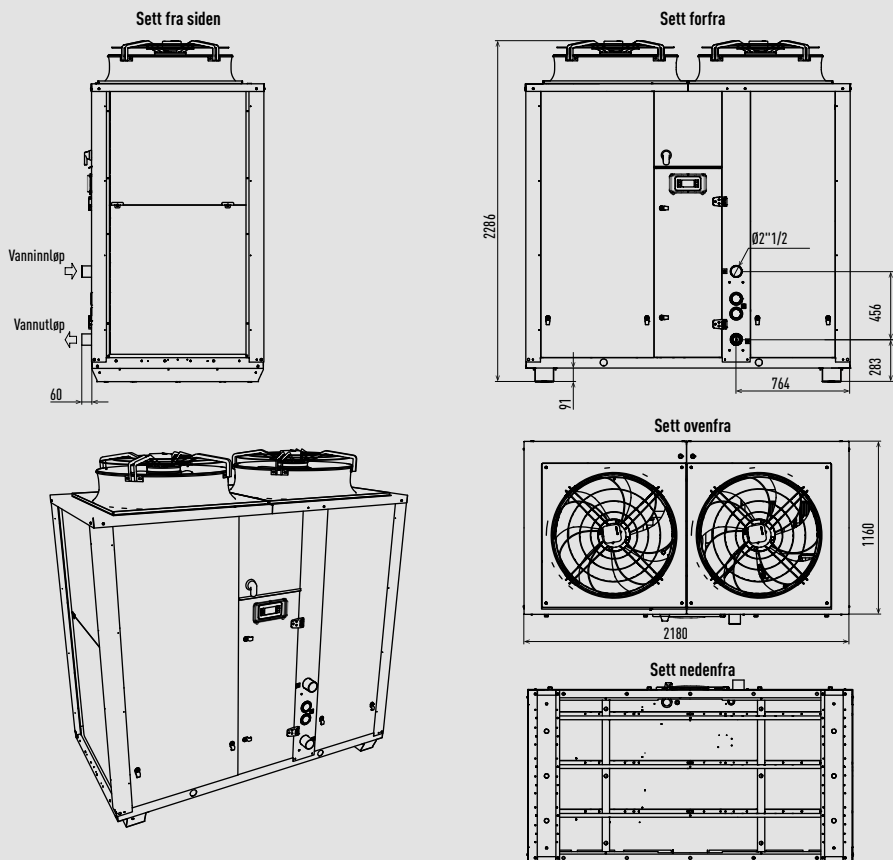
Enhet: mm

ECOi-W 65 til 75 med kondensatorvifter Standard og buffertank



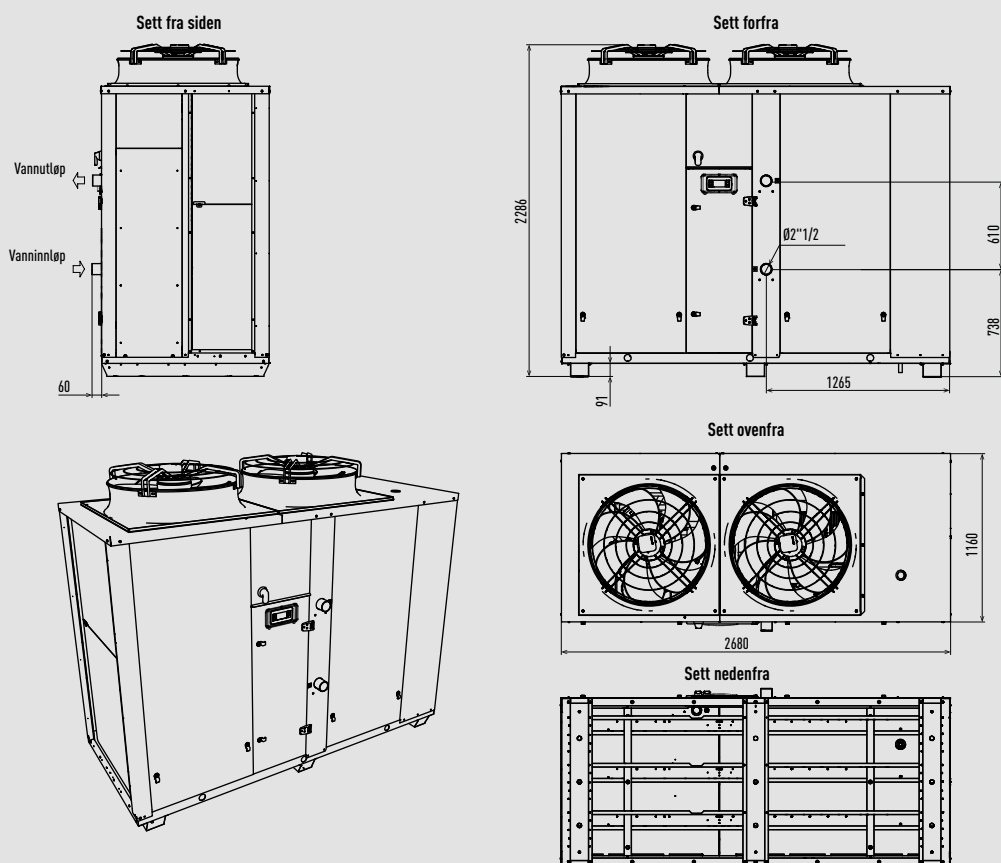
Enhet: mm

ECOi-W 90 til 125 med kondensatorvifter Standard



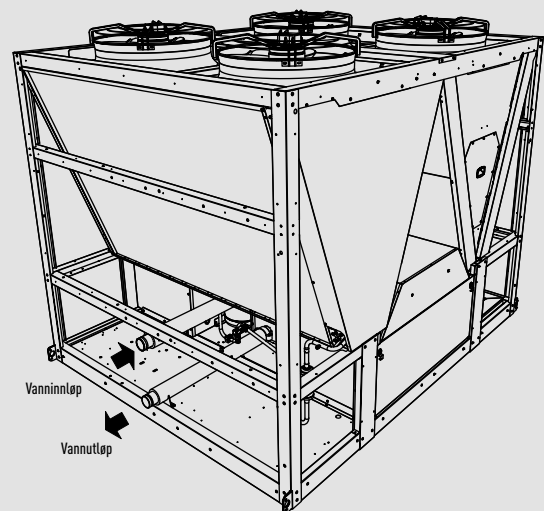
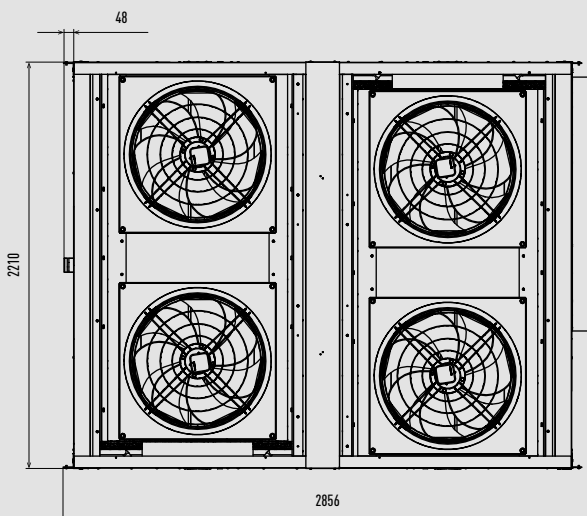
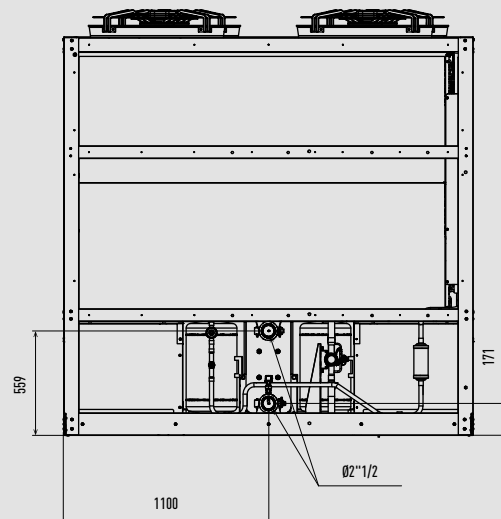
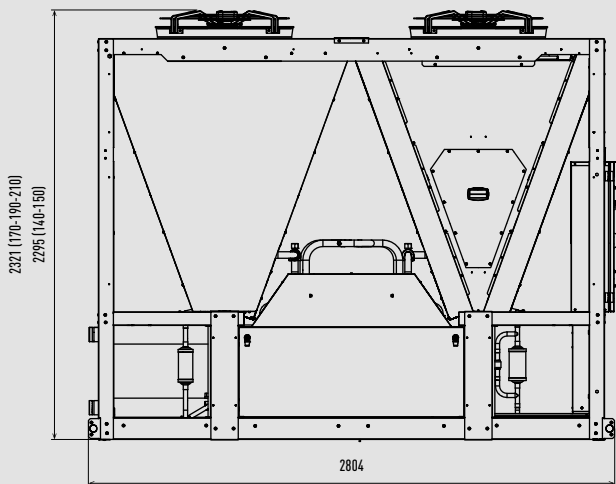
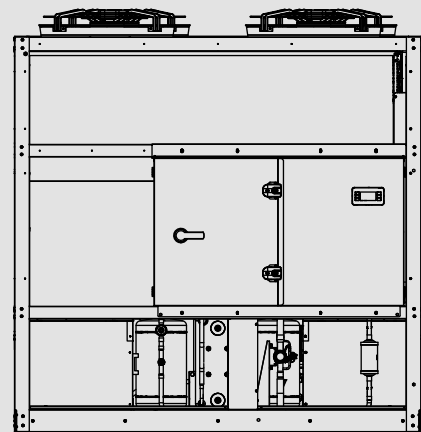
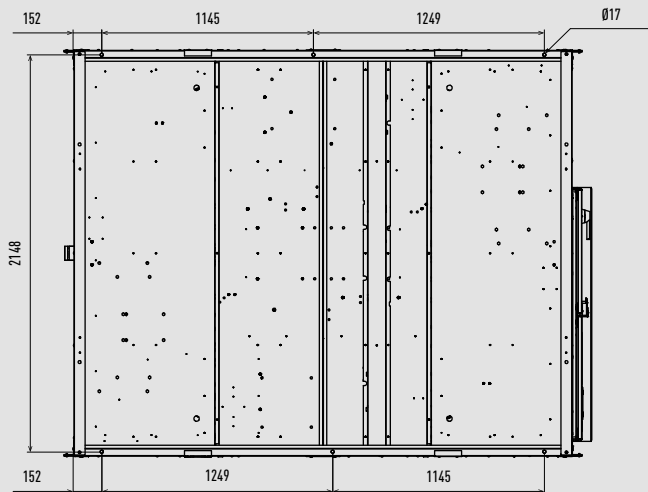
Enhet: mm

ECOi-W 90 til 125 med kondensatorvifter Standard og buffertank

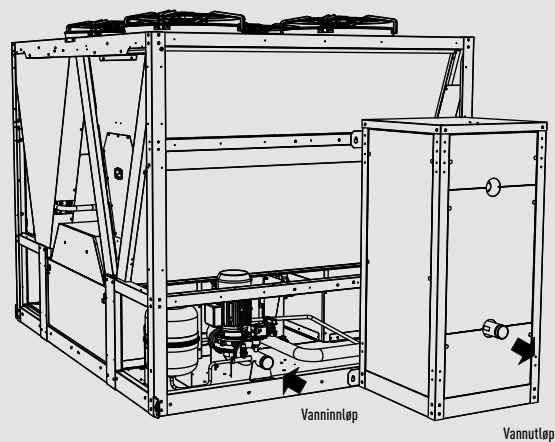
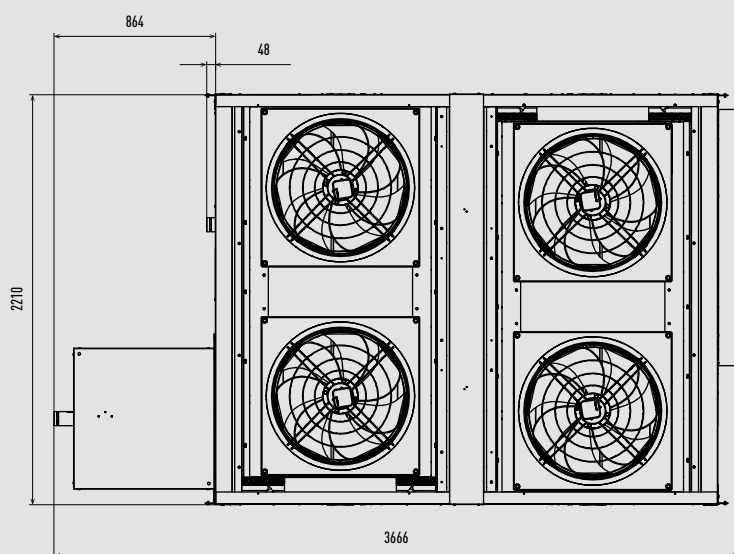
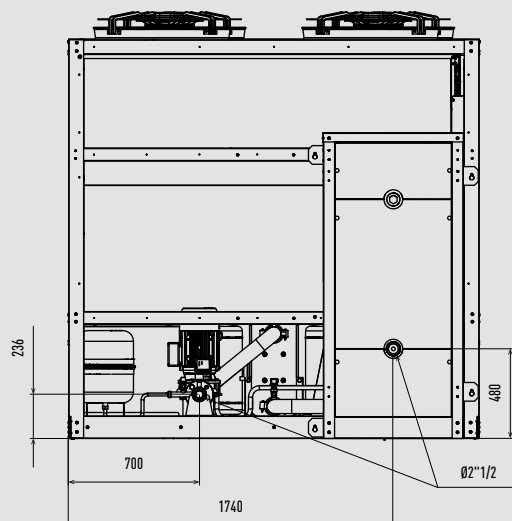
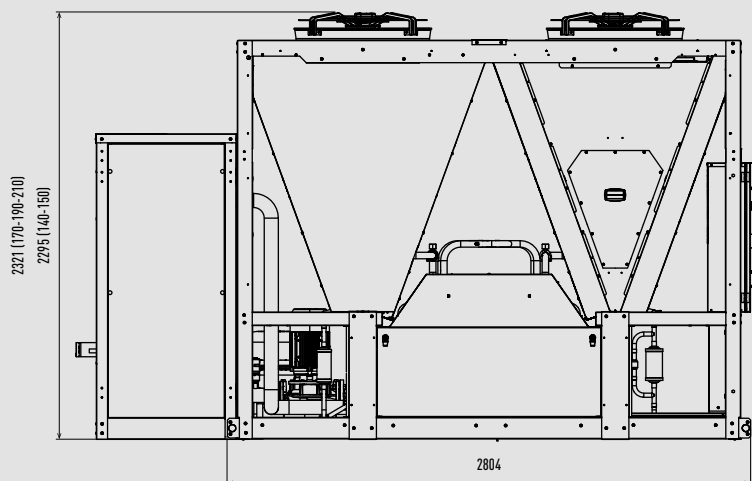
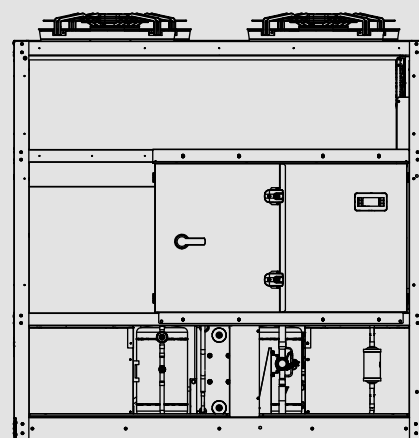
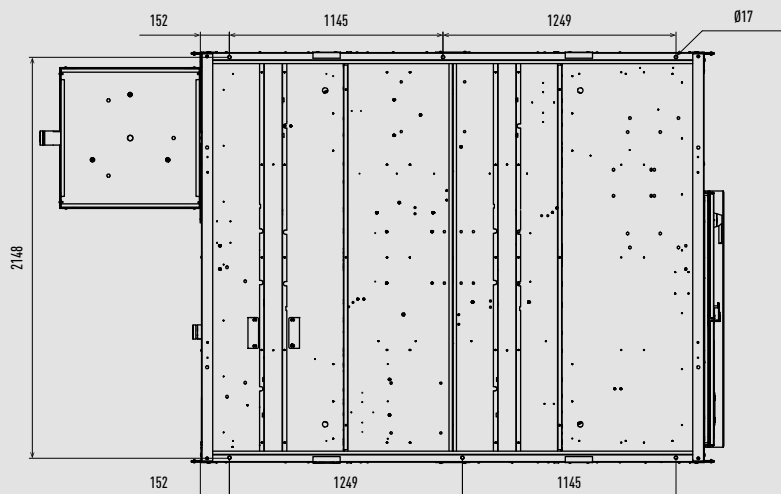


Enhet: mm

ECOi-W 140 til 210 uten pumpe



ECOi-W 140 til 210 med 1 pumpe og buffertank







www.aircon.panasonic.eu

heating & cooling solutions

På grunn av pågående nyskaping av våre produkter, er spesifikasjonene for denne katalogen gyldig bortsett fra typografiske feil, og kan være underlagt mindre modifiseringer av produsenten uten forvarsel for å kunne forbedre produktet. Hel eller delvis reproduksjon av denne katalogen er forbudt uten uttrykkelig tillatelse fra Panasonic Marketing Europe GmbH.

Panasonic®

Les mer om hva Panasonic kan gjøre for deg, på:
www.aircon.panasonic.no
blog.panasonicnordic.com/nb/Varmedrift-and-Kjoledrift
www.facebook.com/panasonicnorgevarmepumper
www.linkedin.com/company/panasonic-heating-cooling-norge

Panasonic Nordic, filial av Panasonic Marketing Europe GmbH, Tyskland
Telefonvägen 26, 126 26 Hägersten, SVERIGE
Telefon: +46 8 680 26 00

 Ikke tilsett eller erstatt kjølemiddel med en annen type enn det spesifiserte. Produsenten er ikke ansvarlig for skader og nedgang i sikkerheten hvis det brukes annet kjølemiddel.
Utendørsenheten i denne katalogen inneholder fluoriserte drivhusgasser med en GWP-verdi høyere enn 150.

